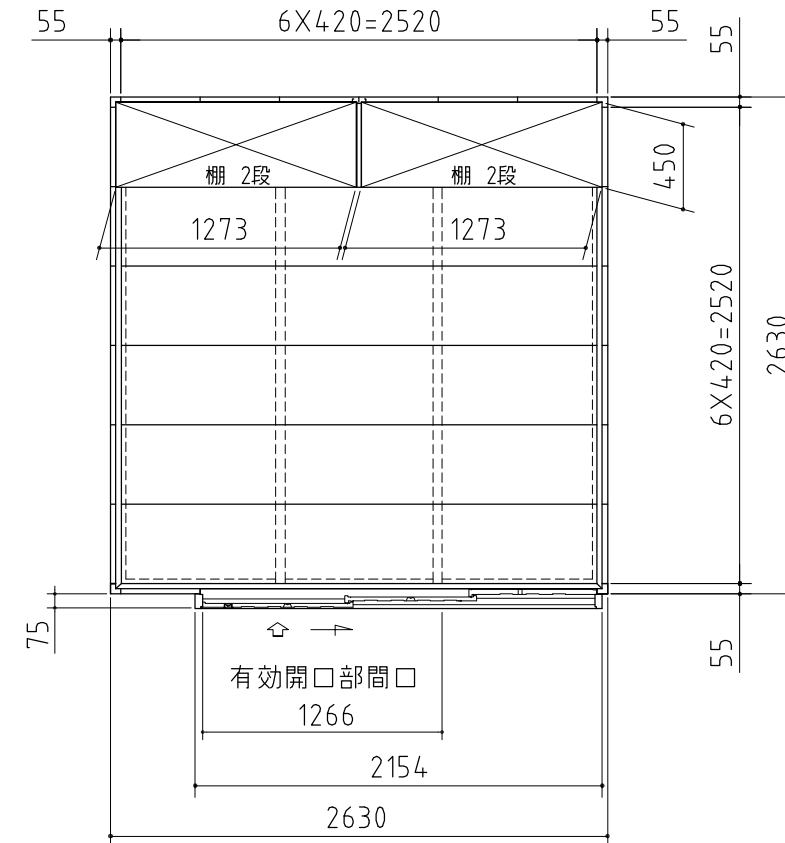
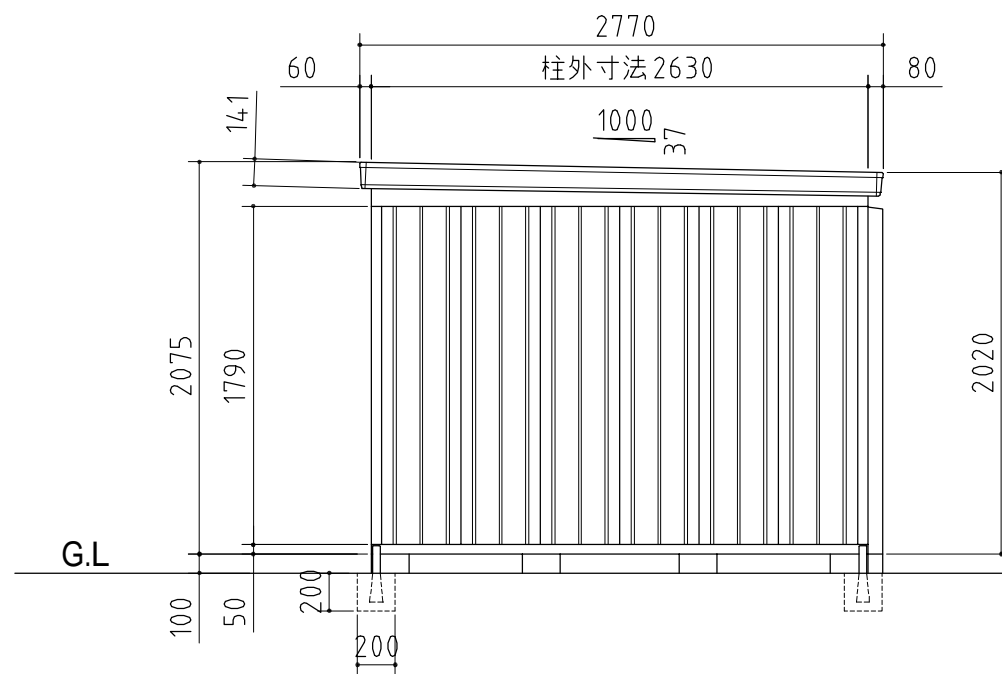


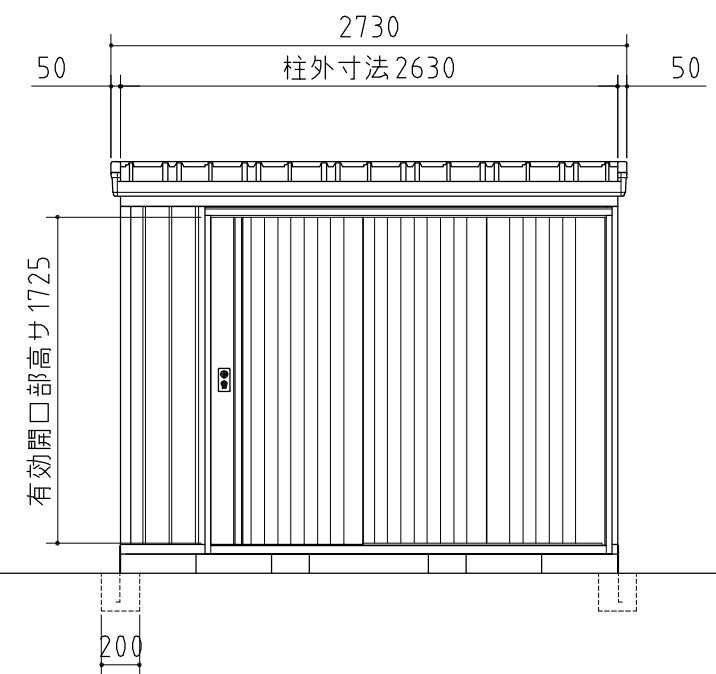
| 品番 | 部 品 名 | 材料(材質) | 単位mm |
|--------------------------------------|----------|---------------------|------|
| 1 | 土台枠 | F12 | 1.2 |
| 2 | 根太 | F12 | 1.2 |
| 3 | 柱 | F12 | 1.0 |
| 4 | 床パネル | F12 | 1.0 |
| 5 | 桁前後 | Y10 | 1.0 |
| 6 | 妻板左右 | Y10 | 0.7 |
| 7 | 鼻隠シ前後 | Y10 | 0.7 |
| 8 | 屋根パネル | Y10 | 0.5 |
| 9 | 母屋中 | F12(一般型1.2/多雪地型2.3) | |
| 10 | 壁パネル | F12 | 0.6 |
| 11 | 壁面扉鴨居 | F12 | 0.7 |
| 12 | 壁面扉敷居 | F12 | 1.0 |
| 13 | 壁面扉枠左右 | F12 | 1.0 |
| 14 | 正面パネル | F12 | 0.7 |
| 15 | 扉 | F12 | 0.8 |
| 16 | 棚板 | F12 | 0.6 |
| 17 | アンカープレート | F12 | 2.3 |
| F12→溶融亜鉛めっき鋼板(JIS G 3302) | | | |
| Y10→溶融亜鉛-5%アルミニウム合金めっき鋼板(JIS G 3317) | | | |



平面図



側面図



正面図

外形図 NO.24 <縮尺> S=1/40
~一般型・多雪地型~

機種名 NXN - 70SA

有効開口寸法 : 1266 × 1725(mm)
床面積 : 7.08㎡(2.15坪)