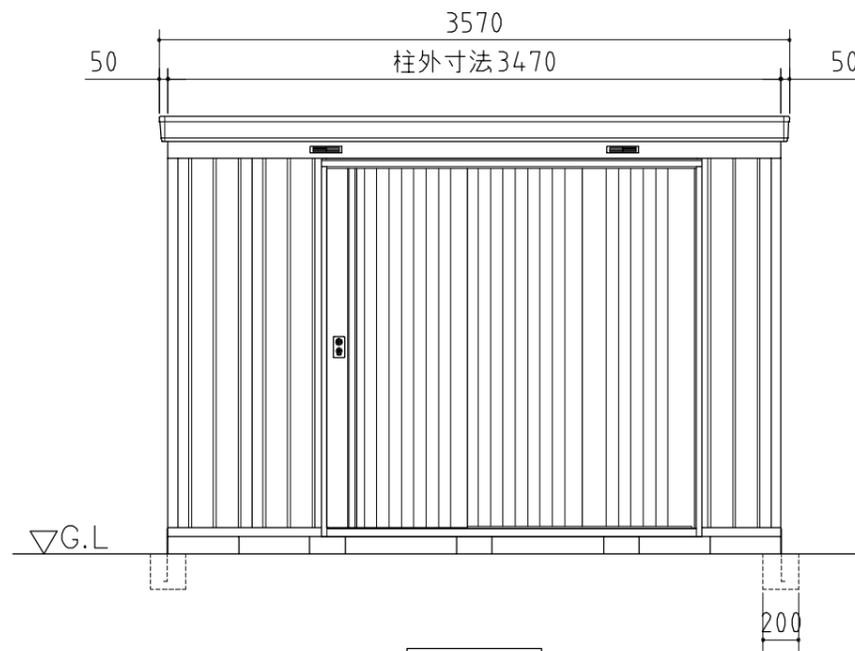
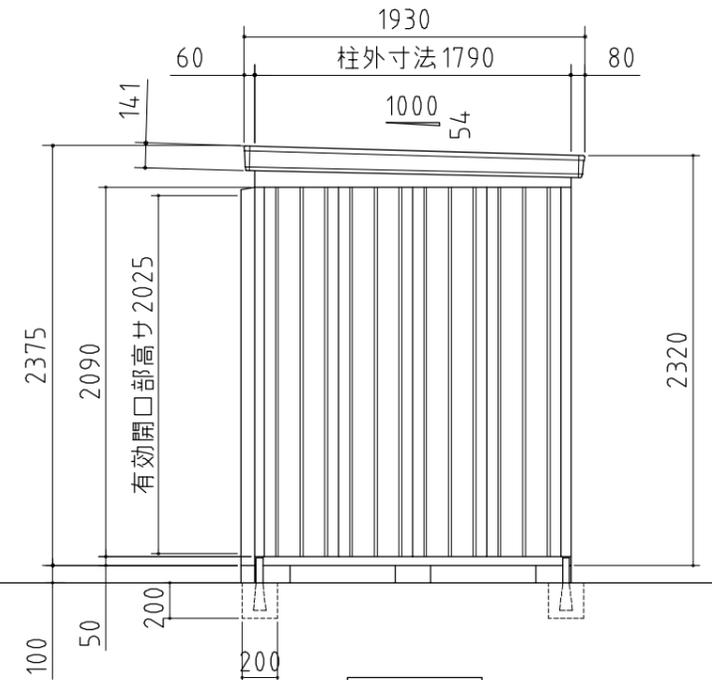


平面図



正面図



側面図

品番	部 品 名	材料(材質)	単位mm
1	土台枠	F12	1.2
2	根太	F12	1.2
3	柱	F12	1.0
4	床パネル	F12	1.0
5	桁前後	Y10	1.0
6	妻板左右	Y10	0.7
7	鼻隠シ前後	Y10	0.7
8	屋根パネル	Y10	0.5
9	母屋中	F12	1.2
10	壁パネル	F12	0.7
11	壁面扉鴨居	F12	0.7
12	壁面扉敷居	F12	1.0
13	壁面扉枠左右	F12	1.0
14	正面パネル	F12	0.7
15	扉	F12	0.8
16	棚板	F12	0.6
17	アンカープレート	F12	2.3
F12→溶融亜鉛めっき鋼板(JIS G 3302)			
Y10→溶融亜鉛-5%アルミニウム合金めっき鋼板(JIS G 3317)			

外形図	NO.42 <縮尺> S=1/40 ~一般型~
	機種名 NXN - 62H
有効開口寸法 : 1266 × 2025(mm)	
床面積 : 6.38㎡(1.93坪)	