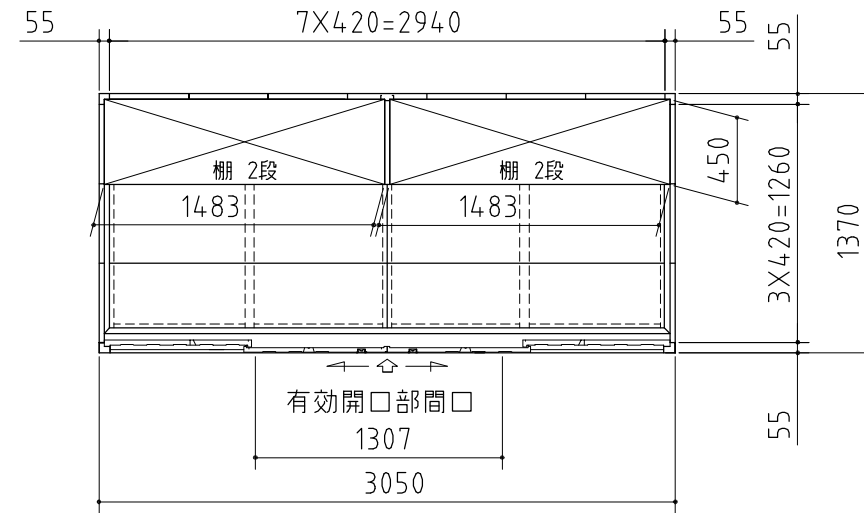
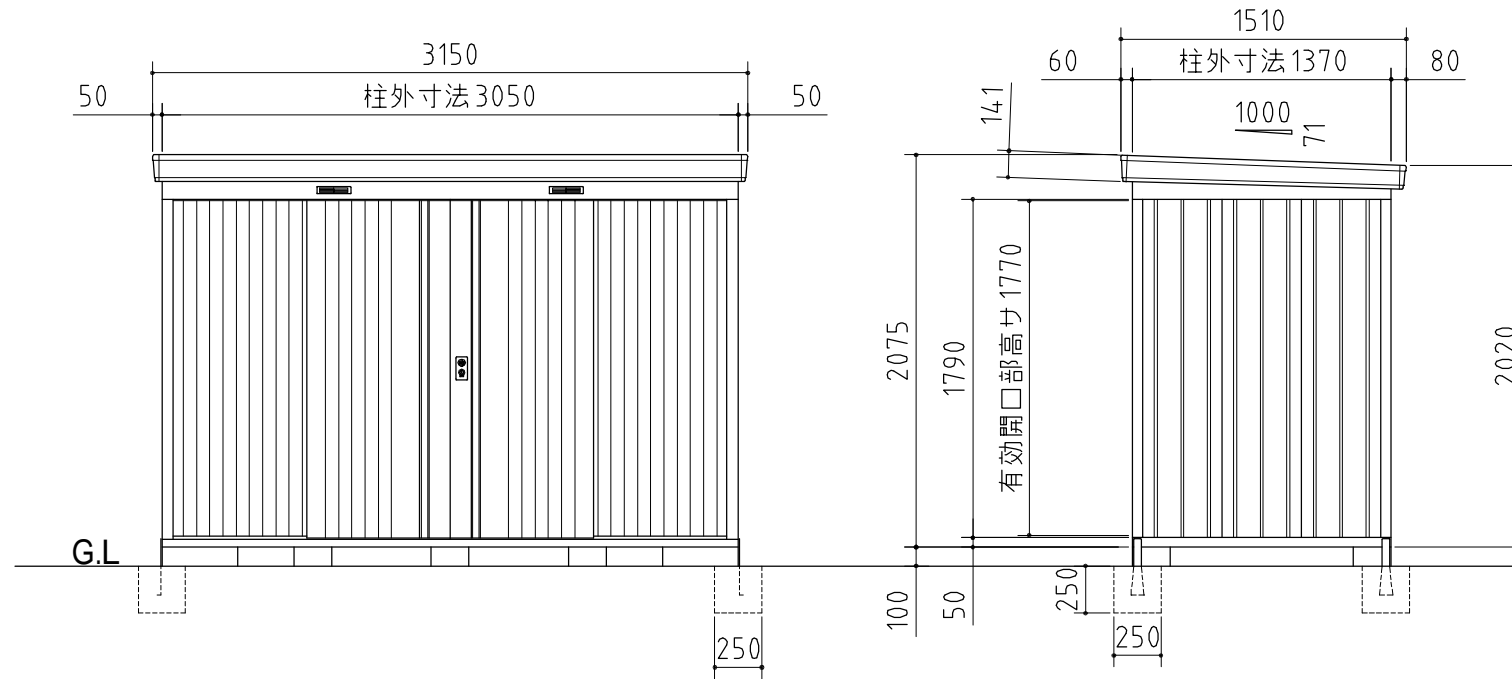


品番	部 品 名	材料(材質)	単位mm
1	土台枠	F12	1.2
2	根木	F12	1.2
3	柱	F12	1.0
4	床パネル	F12	1.0
5	鴨居	Y10	1.0
6	桁後	Y10	1.0
7	妻板左右	Y10	0.7
8	鼻隠シ前後	Y10	0.7
9	屋根パネル	Y10	0.5
10	母屋中	F12 1.0(多雪地型2.3+1.6)	
11	壁パネル	F12	0.6
12	正面パネル	F12	0.7
13	扉	F12	0.8
14	棚板	F12	0.6
15	アンカープレート	F12	2.3

F12→溶融亜鉛めっき鋼板(JIS G 3302)
Y10→溶融亜鉛-5%アルミニウム合金めっき鋼板(JIS G 3317)



平面図



正面図

側面図

外形図	NO.32 <縮尺> S=1/40 ~一般型・多雪地型~
	機種名 NXN - 45S
有効開口寸法：1307×1770(mm) 床面積：4.18㎡(1.27坪)	