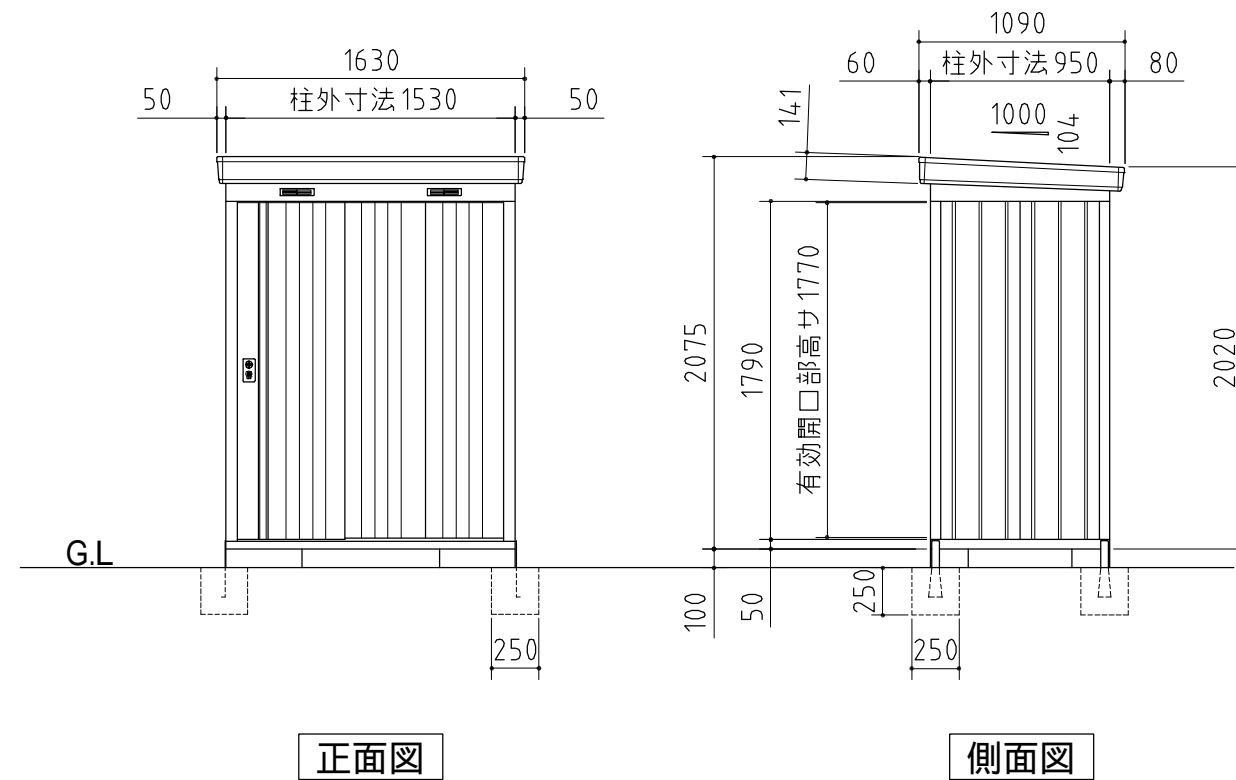
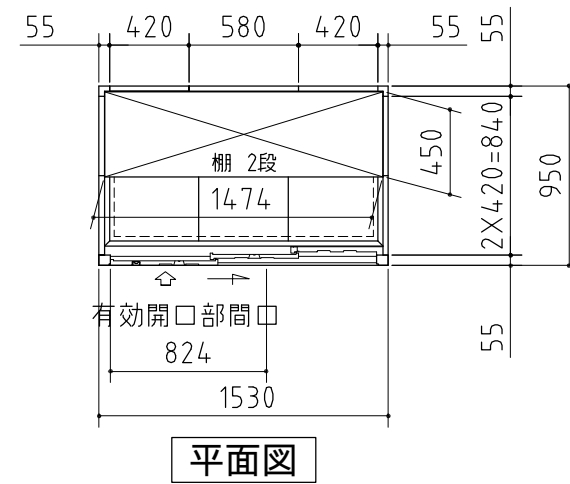


品番	部 品 名	材料(材質)	単位mm
1	土台枠	F12	1.2
2	柱	F12	1.0
3	床パネル	F12	1.0
4	鴨居	Y10	1.0
5	桁後	Y10	1.0
6	妻板左右	Y10	0.7
7	鼻隠シ前後	Y10	0.7
8	屋根パネル	Y10	0.5
9	壁パネル	F12	0.6
10	正面パネル	F12	0.7
11	扉	F12	0.8
12	棚板	F12	0.6
13	アンカープレート	F12	2.3
F12→溶融亜鉛めっき鋼板(JIS G 3302)			
Y10→溶融亜鉛-5%アルミニウム合金めっき鋼板(JIS G 3317)			



<b>外形図</b>	NO.05 <縮尺> S=1/40 ~一般型・多雪地型~
	<b>機種名</b> NXN - 15S
有効開口寸法 : 824 × 1770(mm)	
床面積 : 1.45㎡(0.44坪)	