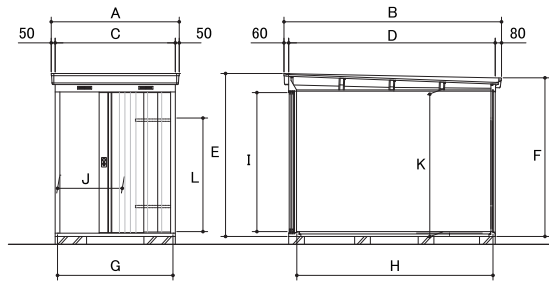
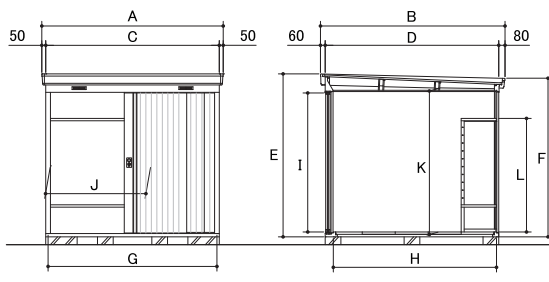
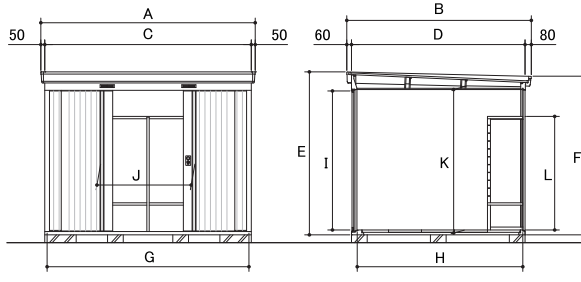
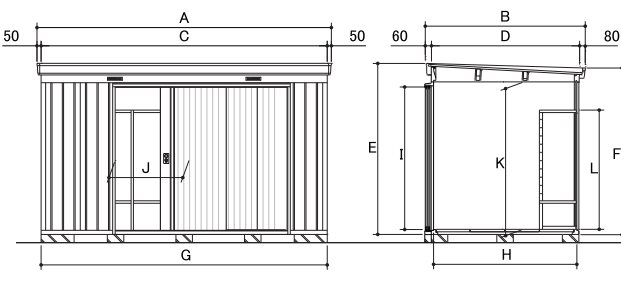


〈NXNシリーズ1〉

詳細寸法表

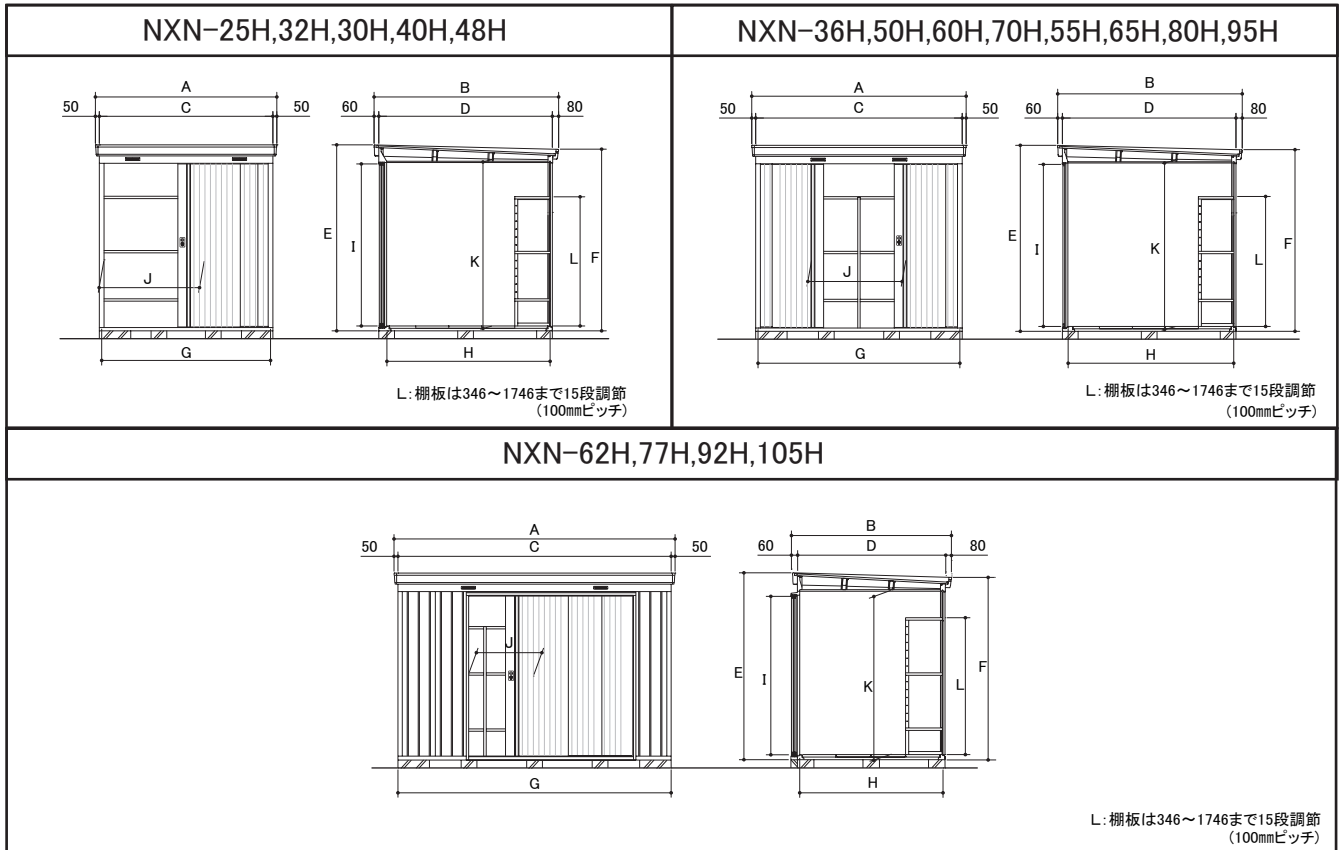
<p>NXN-20CS,25CS,30CS,36CS,28CS,33CS,41CS</p>  <p style="text-align: center;">L: 棚板は346~1446まで12段調節 (100mmピッチ)</p>	<p>NXN-15S,20S,17S,25S,32S,21S,30S,40S,48S</p>  <p style="text-align: center;">L: 棚板は346~1446まで12段調節 (100mmピッチ)</p>
<p>NXN-26S,36S,50S,60S,70S,29S,45S,55S,65S,80S,95S</p>  <p style="text-align: center;">L: 棚板は346~1446まで12段調節 (100mmピッチ)</p>	<p>NXN-62S,77S,92S,105S</p>  <p style="text-align: center;">L: 棚板は346~1446まで12段調節 (100mmピッチ)</p>

機種	面積 (㎡)	屋根回り寸法		土台回り寸法		高さ寸法		内部寸法		開口部寸法		内高 K	母屋中 の本数												
		A	B	C	D	E	F	G	H	I	J														
NXN-20CS	1.88	1470	1510	1370	1370	2075	2020	1313	1238	686	1838	1													
NXN-25CS	2.45		1930		1790			1658	1822		2														
NXN-30CS	3.03		2350		2210			2078	1814		3														
NXN-36CS	3.60		2770		2630			2498	1857		0														
NXN-15S	1.45	1630	1090	1530	950			2075	2020	1473	818	824	1838	1											
NXN-20S	2.10		1510		1370					1238	1857		0												
NXN-28CS	2.74		1930		1790					1658	1838		1												
NXN-33CS	3.38		2350		2210					2078	1822		2												
NXN-41CS	4.02	2770	2630	2498	1814					3															
NXN-17S	1.70	1890	1090	1790	950					2075	2020	1733	810	998	1857	0									
NXN-25S	2.45		1510		1370							1230	1838		1										
NXN-32S	3.20		1930		1790							1650	1822		2										
NXN-21S	2.10		1090		950							810	1857		0										
NXN-30S	3.03	2310	1510	2210	1370							2075	2020	2153	1230	1278	1838	1							
NXN-40S	3.96		1930		1790									1650	1822		2								
NXN-48S	4.88		2350		2210									2070	1814		3								
NXN-26S	2.50		1090		950									844	1857		0								
NXN-36S	3.60	2730	1510	2630	1370									2075	2020	2573	1264	1097	1838	1					
NXN-50S	4.71		1930		1790											1684	1822		2						
NXN-60S	5.81		2350		2210											2104	1814		3						
NXN-70S	6.92		2770		2630	2524	1857									0									
NXN-29S	2.90	3150	1090	3050	950	2075	2020									2993	844	1307	1813	1					
NXN-45S	4.18		1510		1370											1264	1838		1						
NXN-55S	5.46		1930		1790											1684	1797		2						
NXN-65S	6.74		2350		2210			2104	1789							3									
NXN-80S	8.02	2770	2630	2524	1725			1266	2944							1770	1770	1789	3						
NXN-95S	9.30	3190	3050	2944																					
NXN-62S	6.38	3570	1930	3470					1790											3413	1724	1725	1266	1797	2
NXN-77S	7.83		2350						2210												2144				
NXN-92S	9.29		2770		2630			2564																	
NXN-105S	10.75		3190		3050			2984																	

(単位:mm)

〈NXNシリーズ2〉

詳細寸法表



機種	面積 (㎡)	屋根回り寸法		土台回り寸法		高さ寸法		内部寸法		開口部寸法		内高 K	母屋中 の本数
		A	B	C	D	E	F	G	H	I	J		
NXN-25H	2.45	1890	1510	1790	1370	2375	2320	1733	1230	2070	998	2138	1
NXN-32H	3.20		1930		1790				1650			2122	2
NXN-30H	3.03	2310	1510	2210	1370			2153	1230		1278	2138	1
NXN-40H	3.96		1930		1790				1650			2122	2
NXN-48H	4.88		2350		2210				2070			2138	1
NXN-36H	3.60	2730	1510	2630	1370			2523	1264		1097	2138	1
NXN-50H	4.71		1930		1790				1684			2122	2
NXN-60H	5.81		2350		2210				2104			2114	3
NXN-70H	6.92	3150	2770	3050	2630			2993	2524		1307	2114	3
NXN-55H	5.46		1930		1790				1684			2097	2
NXN-65H	6.74		2350		2210				2104			2089	3
NXN-80H	8.02	3570	2770	3470	2630			3413	2524		2025	2089	3
NXN-95H	9.30		3190		3050	2944	2097		2				
NXN-62H	6.38		1930		1790	1724	2097		2				
NXN-77H	7.83		2350		2210	2144	2089		3				
NXN-92H	9.29	3570	2770	3470	2630	3413	2564	2025	2089	3			
NXN-105H	10.75		3190		3050		2984		2089	3			

(単位: mm)