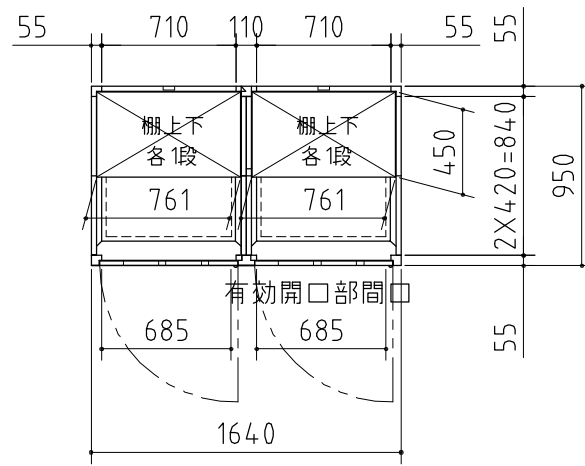
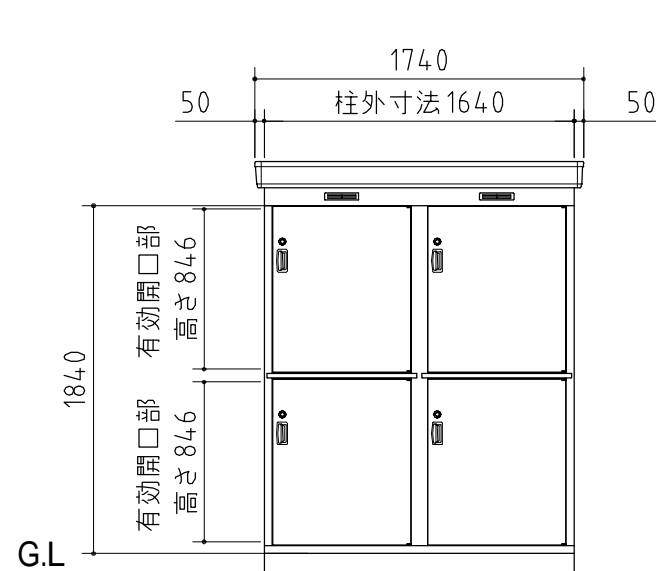


| 品番 | 部 品 名 | 材 料 (材 質) | 単 位 mm |
|----|----------|-------------|---------|
| 1 | 土台枠 | F12 | 1.2 |
| 2 | 柱 | F12 | 1.0 |
| 3 | 床パネル | F12 | 1.0 |
| 4 | 鴨居 | Y10 | 1.0 |
| 5 | 桁後 | Y10 | 1.0 |
| 6 | 妻板左右 | Y10 | 0.7 |
| 7 | 鼻隠シ前後 | Y10 | 0.7 |
| 8 | 梁中央 | F12, Y10 | 0.7+1.0 |
| 9 | 屋根パネル | Y10 | 0.5 |
| 10 | 中土台受板 | F12 | 2.3 |
| 11 | 中鴨居 | F12 | 1.0 |
| 12 | 中土台前後 | F12 | 1.2 |
| 13 | 中土台幕板 | F12 | 0.7 |
| 14 | 扉 | F12 | 0.8 |
| 15 | 棚板 | F12 | 0.6 |
| 16 | アンカープレート | F12 | 2.3 |
| 17 | ※豪雪補強 | F12 | 1.0 |

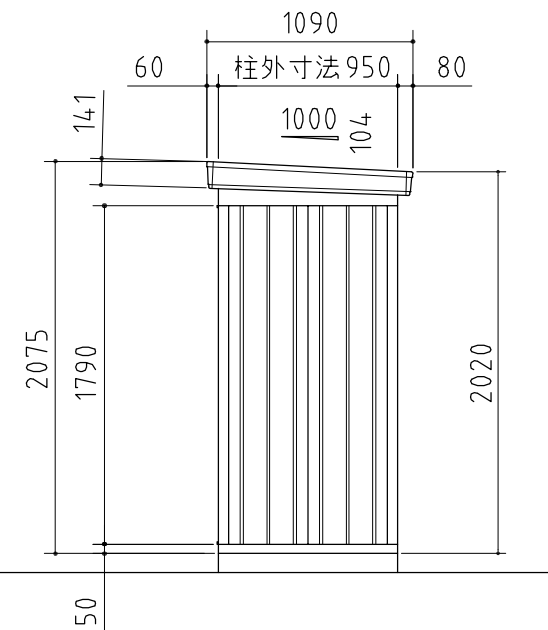
※豪雪補強は豪雪地型のみ取付
F12→溶融亜鉛めっき鋼板(JIS G 3302)
Y10→溶融亜鉛-5%アルミニウム合金めっき鋼板(JIS G 3317)



平面図



正面図



側面図

外形図 NO.01 <縮尺> S=1/40
~ 一般型・多雪地型・豪雪地型 ~

機種名 NXN-08WL-2

有効開口寸法 : 685 × 846(mm)
床面積 : 1.56㎡(0.47坪)