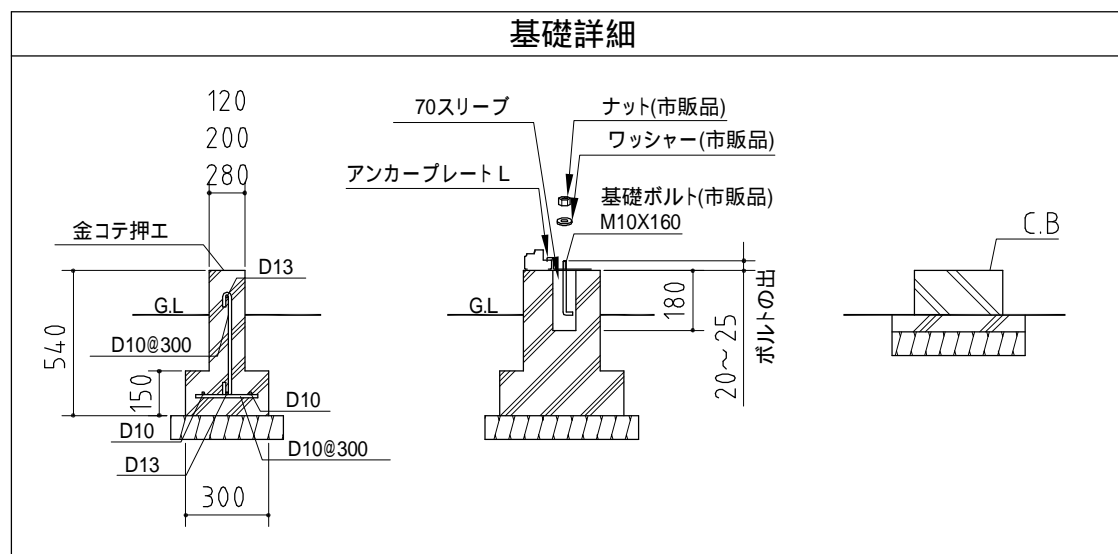


13連棟・16連棟・19連棟・22連棟

### 参考図



<b>基礎図</b>	<縮尺> S=1/40
	~一般型・多雪地型・豪雪地型~
<b>機種名</b>	N X N - 08WL - N
寒冷地等は地域の実情に合わせた基礎にして下さい。 布基礎には換気口を設けてください。	