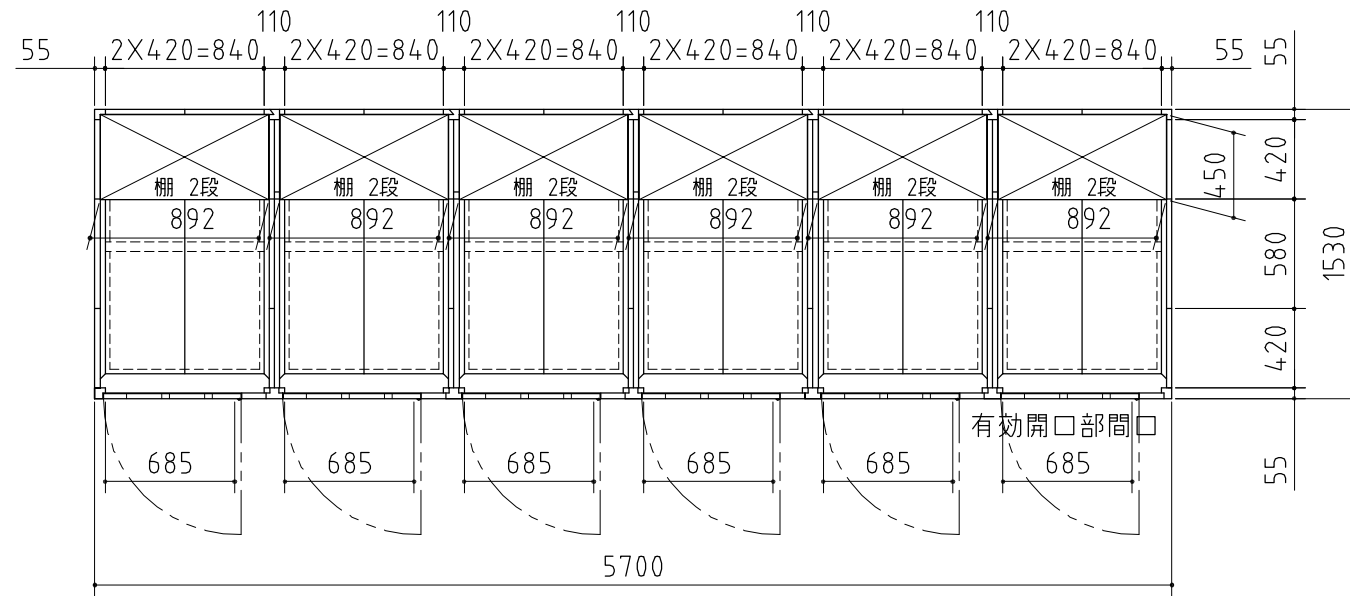
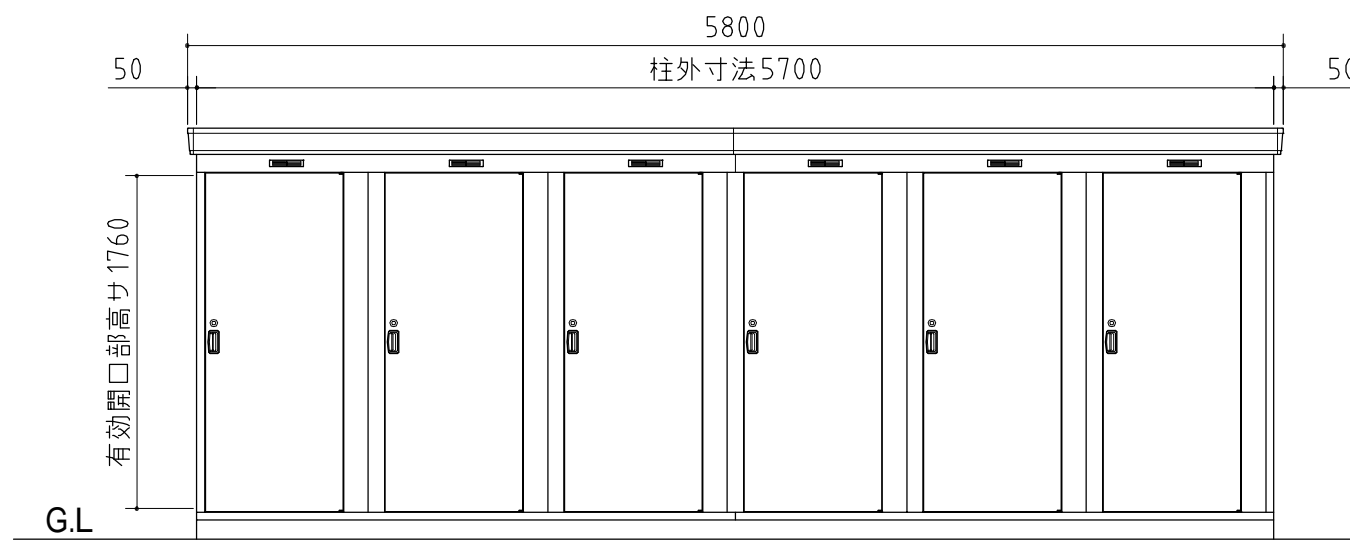


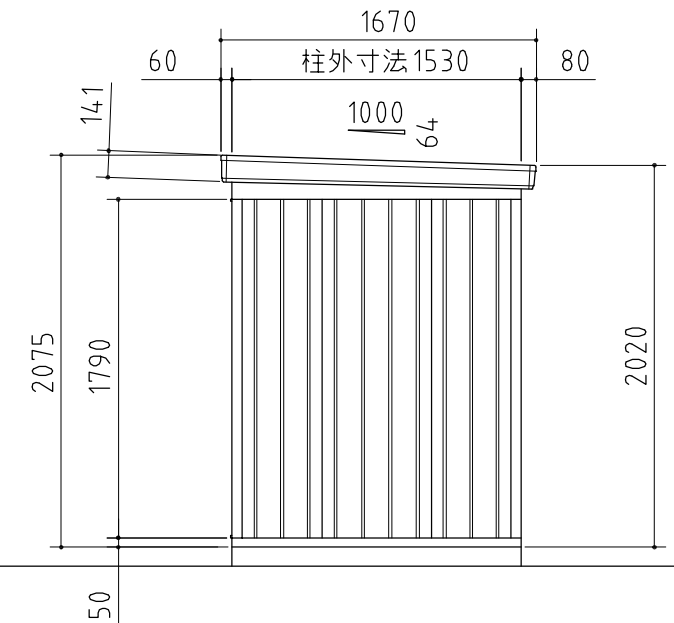
| 品番 | 部 品 名 | 材料(材質) | 単位mm |
|--------------------------------------|----------|---------|---------|
| 1 | 土台枠 | F12 | 1.2 |
| 2 | 根太 | F12 | 1.2 |
| 3 | 柱 | F12 | 1.0 |
| 4 | 床パネル | F12 | 1.0 |
| 5 | 鴨居 | Y10 | 1.0 |
| 6 | 桁後 | Y10 | 1.0 |
| 7 | 妻板左右 | Y10 | 0.7 |
| 8 | 鼻隠シ前後 | Y10 | 0.7 |
| 9 | 梁中・梁中央 | F12,Y10 | 0.7+1.0 |
| 10 | 母屋中 | F12 | 1.0 |
| 11 | 屋根パネル | Y10 | 0.5 |
| 12 | 壁パネル | F12 | 0.6 |
| 13 | 脇パネル | F12 | 0.6 |
| 14 | 扉 | F12 | 0.8 |
| 15 | 棚板 | F12 | 0.6 |
| 16 | アンカープレート | F12 | 2.3 |
| F12→溶融亜鉛めっき鋼板(JIS G 3302) | | | |
| Y10→溶融亜鉛-5%アルミニウム合金めっき鋼板(JIS G 3317) | | | |



平面図



正面図



側面図

外形図 NO.05 <縮尺> S=1/40
 ~一般型・多雪地型・豪雪地型~

機種名 NXN - 14DL - 6

有効開口寸法 : 685 × 1760(mm)
 床面積 : 8.72㎡(2.64坪)