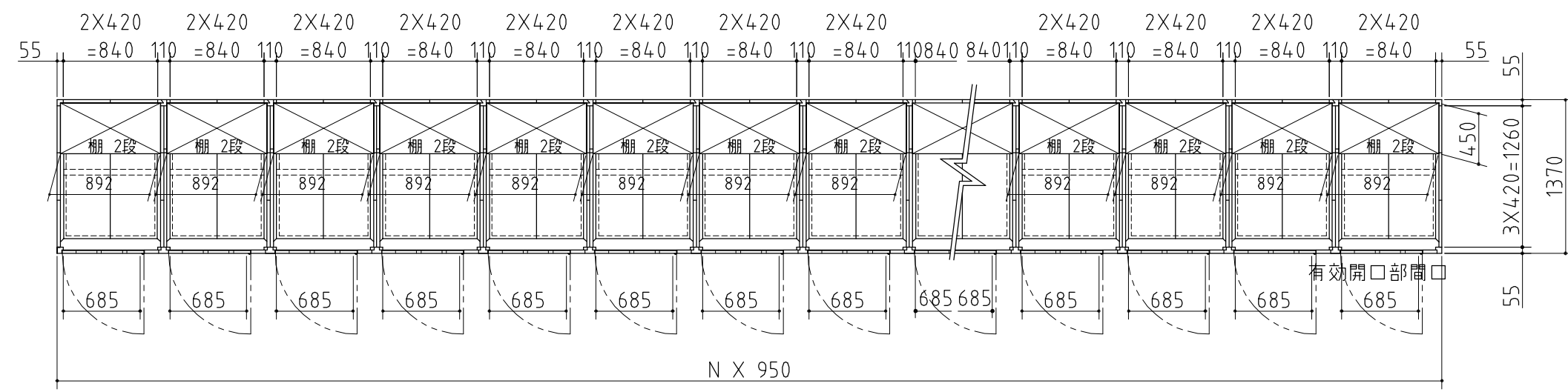
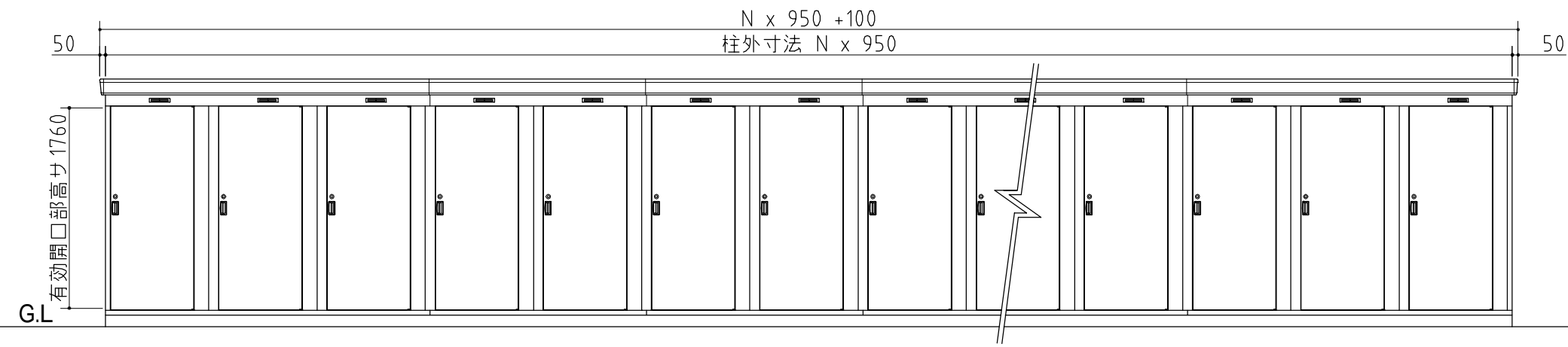


品番	部 品 名	材 料 ( 材 質 )	単 位 mm
1	土台枠	F12	1.2
2	根太	F12	1.2
3	柱	F12	1.0
4	床パネル	F12	1.0
5	鴨居	Y10	1.0
6	桁後	Y10	1.0
7	妻板左右	Y10	0.7
8	鼻隠シ前後	Y10	0.7
9	梁中・梁中央	F12, Y10	0.7+1.0
10	母屋中	F12	1.0
11	屋根パネル	Y10	0.5
12	壁パネル	F12	0.6
13	脇パネル	F12	0.6
14	扉	F12	0.8
15	棚板	F12	0.6
16	アンカープレート	F12	2.3

F12→溶融亜鉛めっき鋼板(JIS G 3302)  
Y10→溶融亜鉛-5%アルミニウム合金めっき鋼板(JIS G 3317)

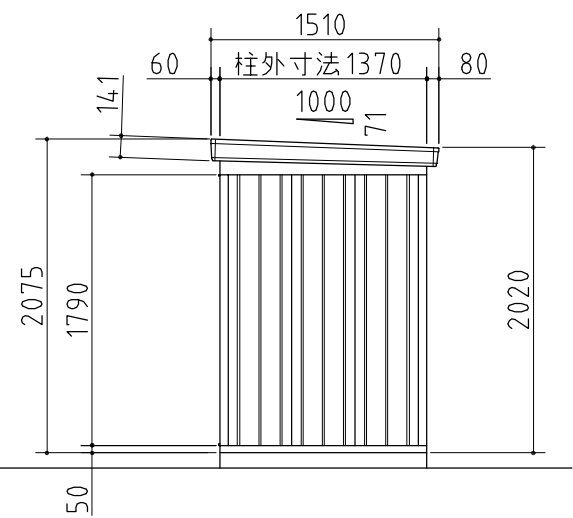


平面図



13連棟・16連棟・19連棟・22連棟

正面図



側面図

**外形図** NO.11 <縮尺> S=1/50  
~一般型・多雪地型・豪雪地型~

**機種名** NXN - 13DL - N

有効開口寸法 : 685 × 1760(mm)  
床面積 : N[連棟数] × 1.30㎡(0.39坪)