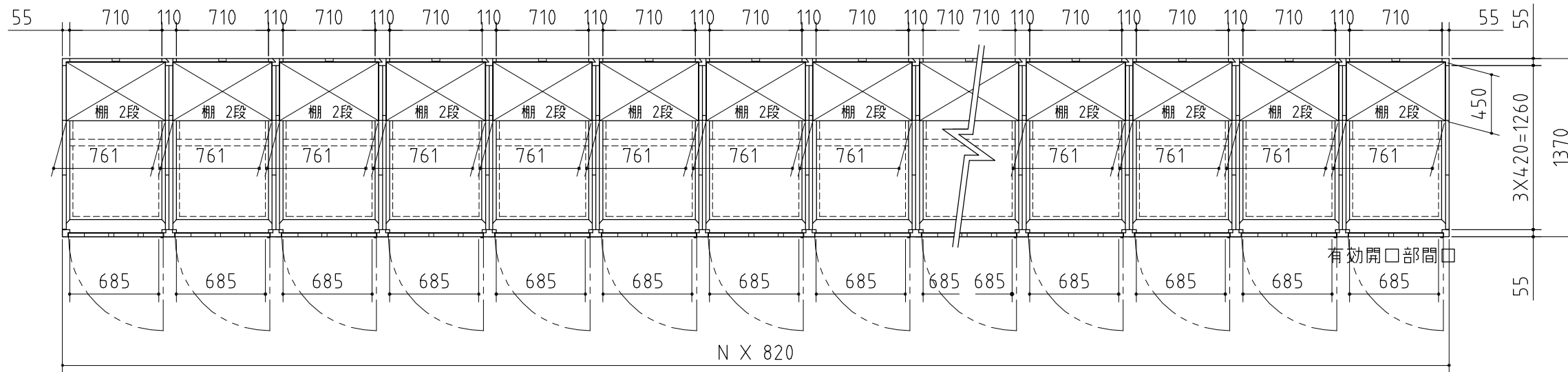
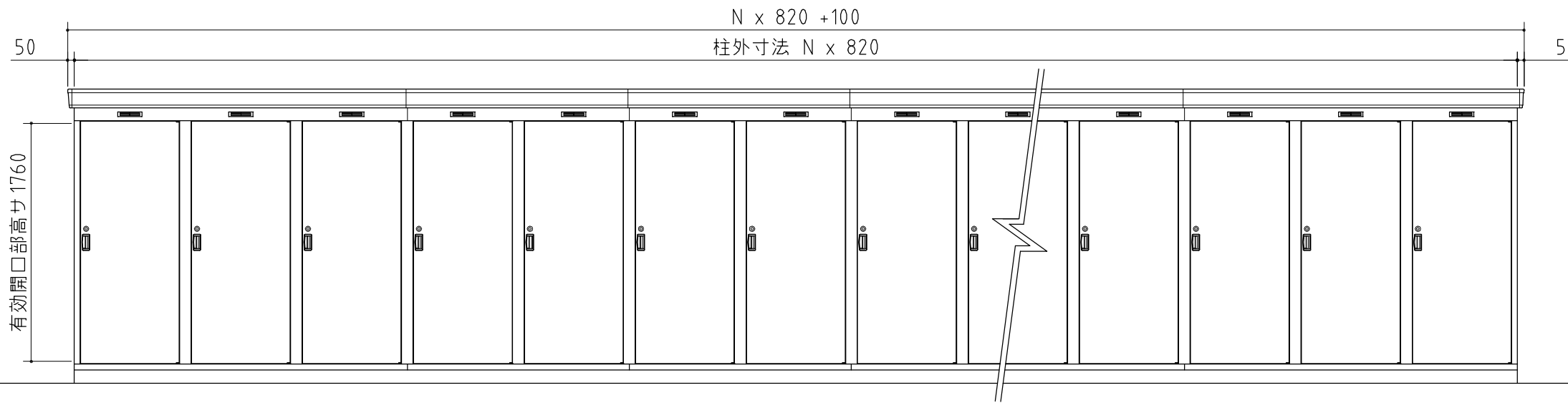


品番	部 品 名	材料(材質)	単位	mm
1	土台枠	F12	1.2	
2	根太	F12	1.2	
3	柱	F12	1.0	
4	床パネル	F12	1.0	
5	鴨居	Y10	1.0	
6	桁後	Y10	1.0	
7	妻板左右	Y10	0.7	
8	鼻隠シ前後	Y10	0.7	
9	梁中央	F12,Y10	0.7+1.0	
10	母屋中	F12	1.0	
11	屋根パネル	Y10	0.5	
12	壁パネル	F12	0.6	
13	扉	F12	0.8	
14	棚板	F12	0.6	
15	アンカープレート	F12	2.3	

F12→溶融亜鉛めっき鋼板(JIS G 3302)  
Y10→溶融亜鉛-5%アルミニウム合金めっき鋼板(JIS G 3317)

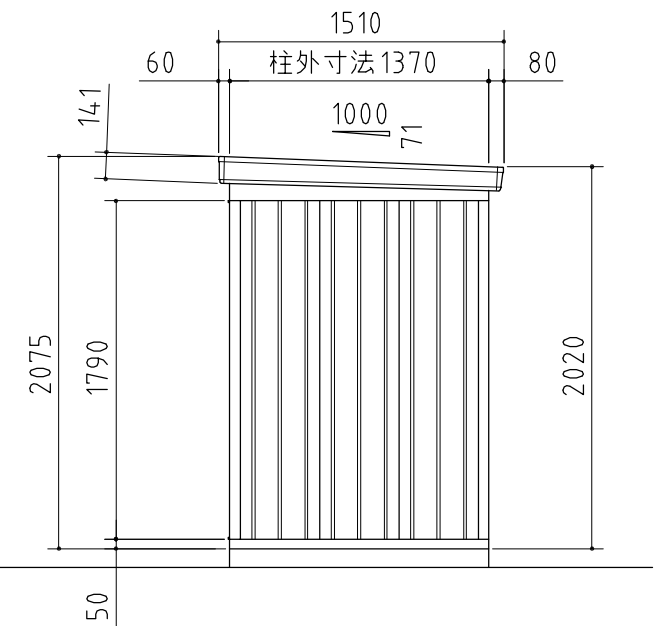


平面図



13連棟・16連棟・19連棟・22連棟

正面図



側面図

**外形図** NO.11 <縮尺> S=1/40  
~一般型・多雪地型・豪雪地型~

**機種名** NXN - 11DL - N

有効開口寸法：685×1760(mm)  
床面積：N[連棟数]×1.12㎡(0.34坪)