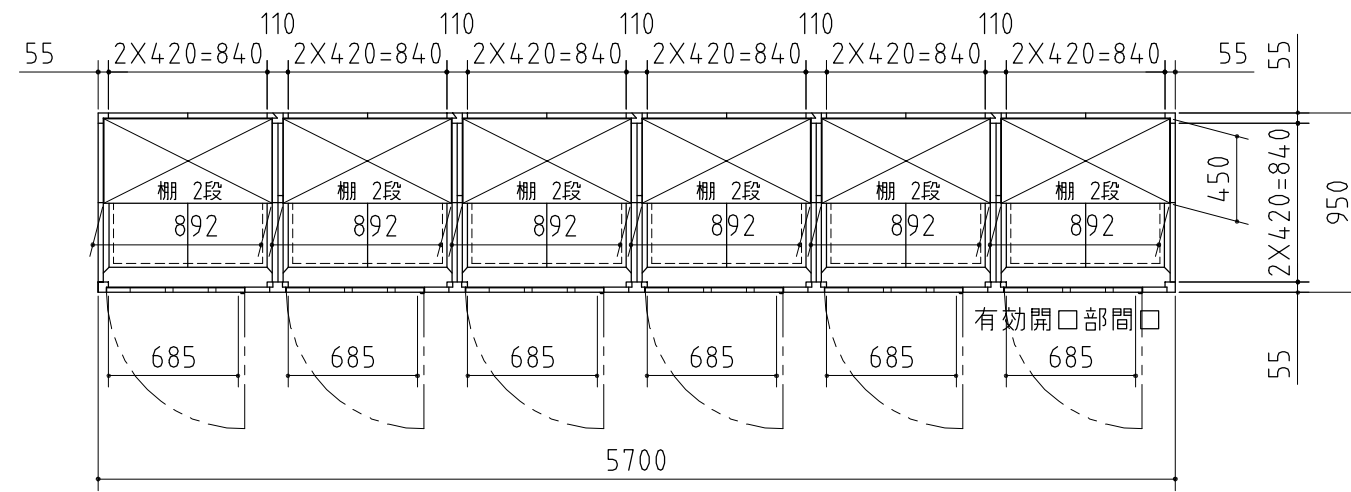
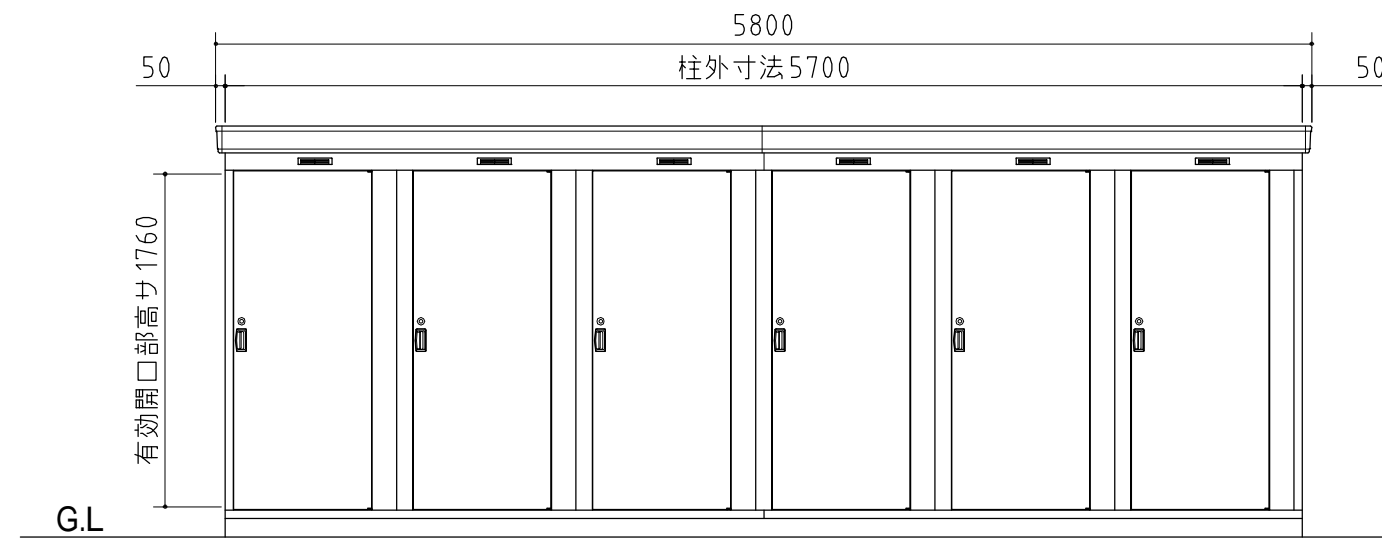


| 品番 | 部 品 名    | 材料(材質)   | 単位mm    |
|----|----------|----------|---------|
| 1  | 土台枠      | F12      | 1.2     |
| 2  | 柱        | F12      | 1.0     |
| 3  | 床パネル     | F12      | 1.0     |
| 4  | 鴨居       | Y10      | 1.0     |
| 5  | 桁後       | Y10      | 1.0     |
| 6  | 妻板左右     | Y10      | 0.7     |
| 7  | 鼻隠シ前後    | Y10      | 0.7     |
| 8  | 梁中・梁中央   | F12, Y10 | 0.7+1.0 |
| 9  | 屋根パネル    | Y10      | 0.5     |
| 10 | 壁パネル     | F12      | 0.6     |
| 11 | 脇パネル     | F12      | 0.6     |
| 12 | 扉        | F12      | 0.8     |
| 13 | 棚板       | F12      | 0.6     |
| 14 | アンカープレート | F12      | 2.3     |
| 15 | ※豪雪補強    | F12      | 1.0     |

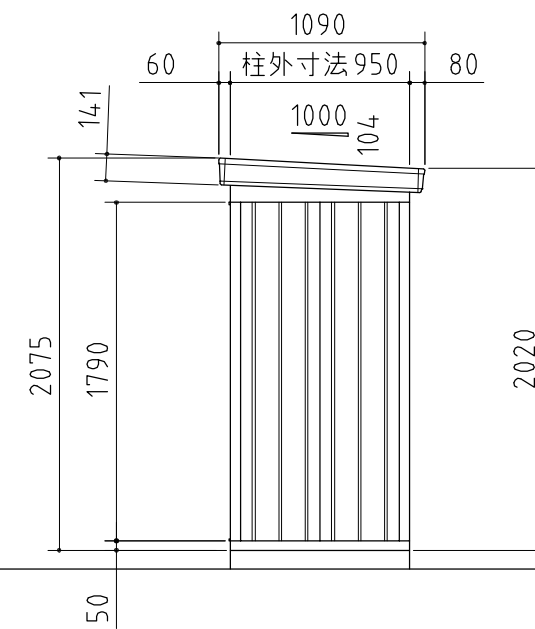
※豪雪補強は豪雪地型のみ取付  
 F12→溶融垂鉛めっき鋼板(JIS G 3302)  
 Y10→溶融垂鉛-5%アルミニウム合金めっき鋼板(JIS G 3317)



平面図



正面図



側面図

|   |                                      |
|---|--------------------------------------|
| <b>外形図</b>                                    | NO.05 <縮尺> S=1/40<br>~一般型・多雪地型・豪雪地型~ |
|   | <b>機種名</b> NXN - 09DL - 6            |
| 有効開口寸法 : 685 × 1760(mm)<br>床面積 : 5.42㎡(1.64坪) |                                      |