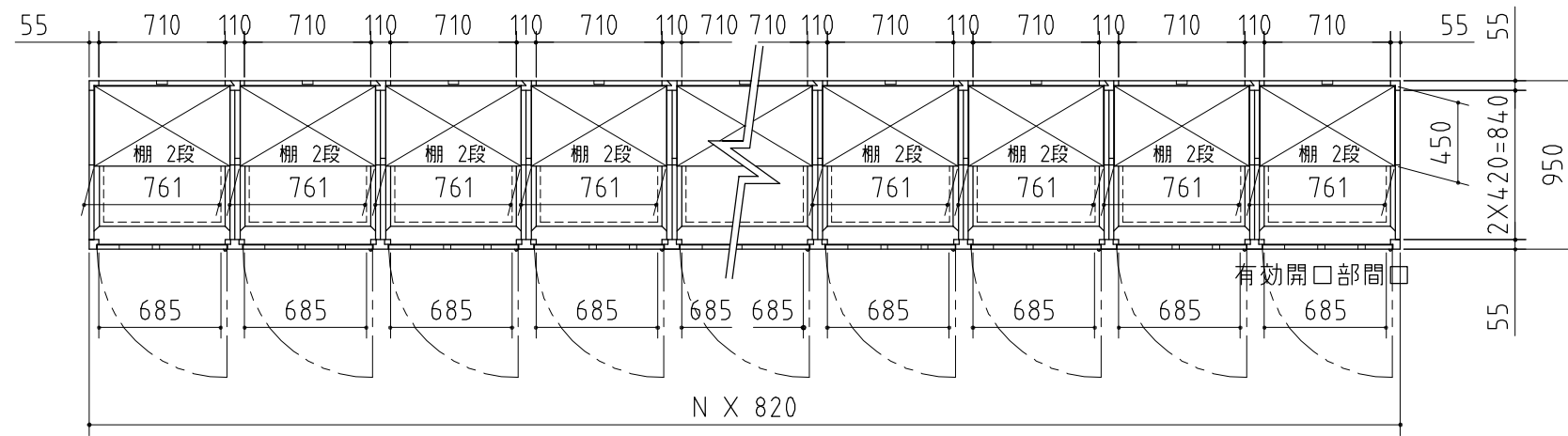
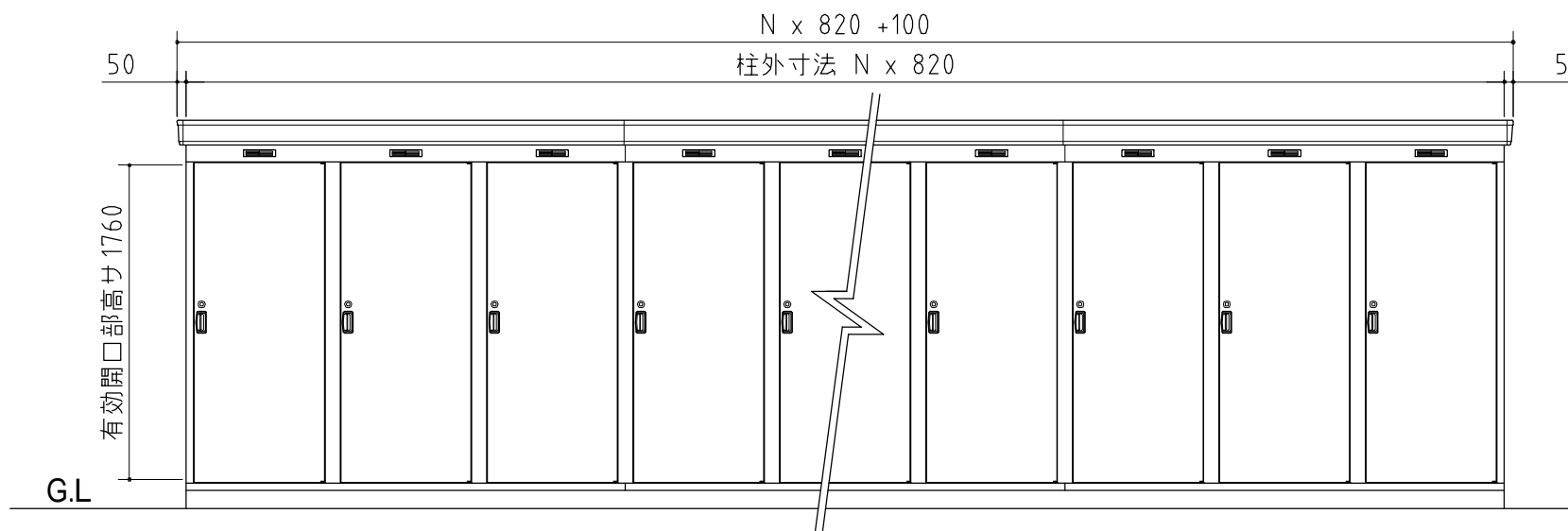


品番	部 品 名	材料(材質)	単位mm
1	土台枠	F12	1.2
2	柱	F12	1.0
3	床パネル	F12	1.0
4	鴨居	Y10	1.0
5	桁後	Y10	1.0
6	妻板左右	Y10	0.7
7	鼻隠シ前後	Y10	0.7
8	梁中・梁中央	F12, Y10	0.7+1.0
9	屋根パネル	Y10	0.5
10	壁パネル	F12	0.6
11	扉	F12	0.8
12	棚板	F12	0.6
13	アンカープレート	F12	2.3
14	※豪雪補強	F12	1.0

※豪雪補強は豪雪地型のみ取付  
F12→溶融亜鉛めっき鋼板(JIS G 3302)  
Y10→溶融亜鉛-5%アルミニウム合金めっき鋼板(JIS G 3317)

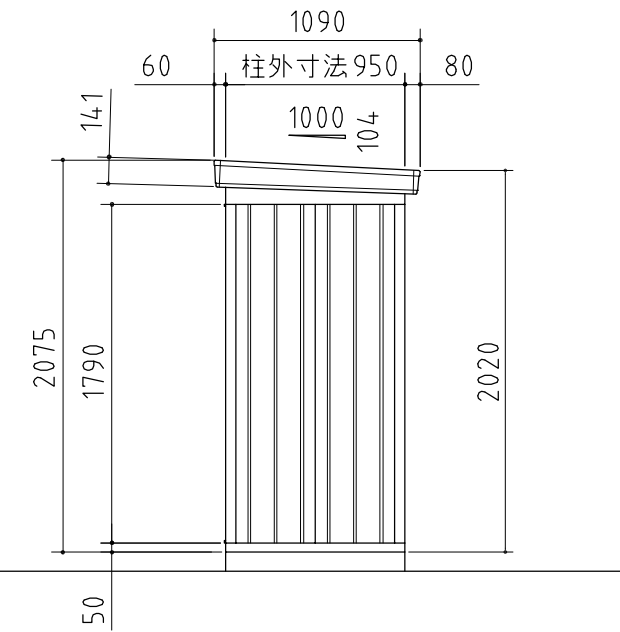


平面図



9連棟・12連棟・15連棟・18連棟

正面図



側面図

**外形図** NO.08 <縮尺> S=1/40  
~一般型・多雪地型・豪雪地型~

**機種名** NXN - 08DL - N

有効開口寸法：685 × 1760(mm)  
床面積：N[連棟数] × 0.78㎡(0.24坪)