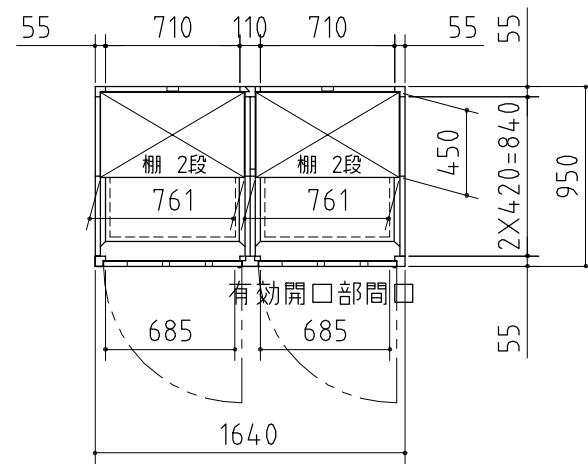
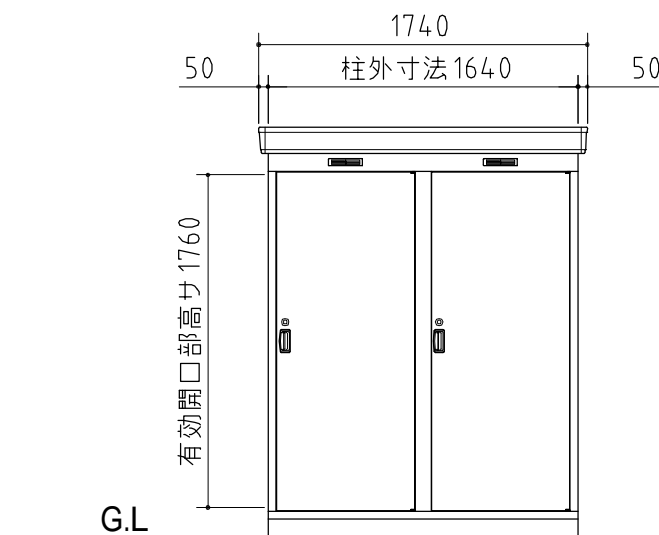


品番	部 品 名	材料(材質)	単位mm
1	土台枠	F12	1.2
2	柱	F12	1.0
3	床パネル	F12	1.0
4	鴨居	Y10	1.0
5	桁後	Y10	1.0
6	妻板左右	Y10	0.7
7	鼻隠シ前後	Y10	0.7
8	梁中央	F12, Y10	0.7+1.0
9	屋根パネル	Y10	0.5
10	壁パネル	F12	0.6
11	扉	F12	0.8
12	棚板	F12	0.6
13	アンカープレート	F12	2.3
14	※豪雪補強	F12	1.0

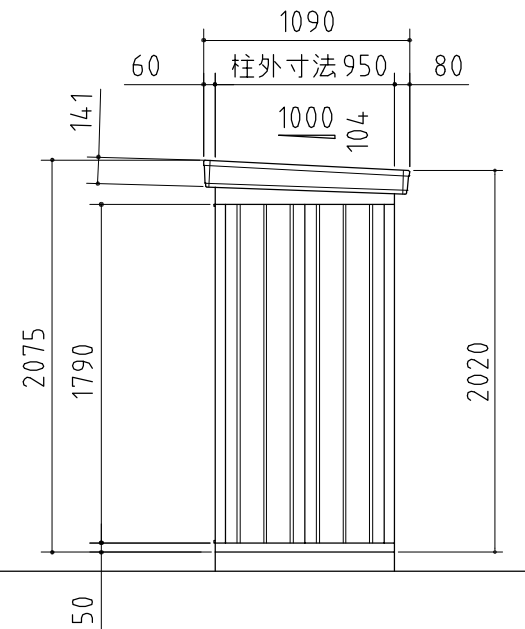
※豪雪補強は豪雪地型のみ取付
F12→溶融亜鉛めっき鋼板(JIS G 3302)
Y10→溶融亜鉛-5%アルミニウム合金めっき鋼板(JIS G 3317)



平面図



正面図



側面図

外形図	NO.01 <縮尺> S=1/40 ~一般型・多雪地型・豪雪地型~
	機種名 NXN - 08DL - 2
有効開口寸法 : 685 × 1760(mm) 床面積 : 1.56㎡(0.47坪)	