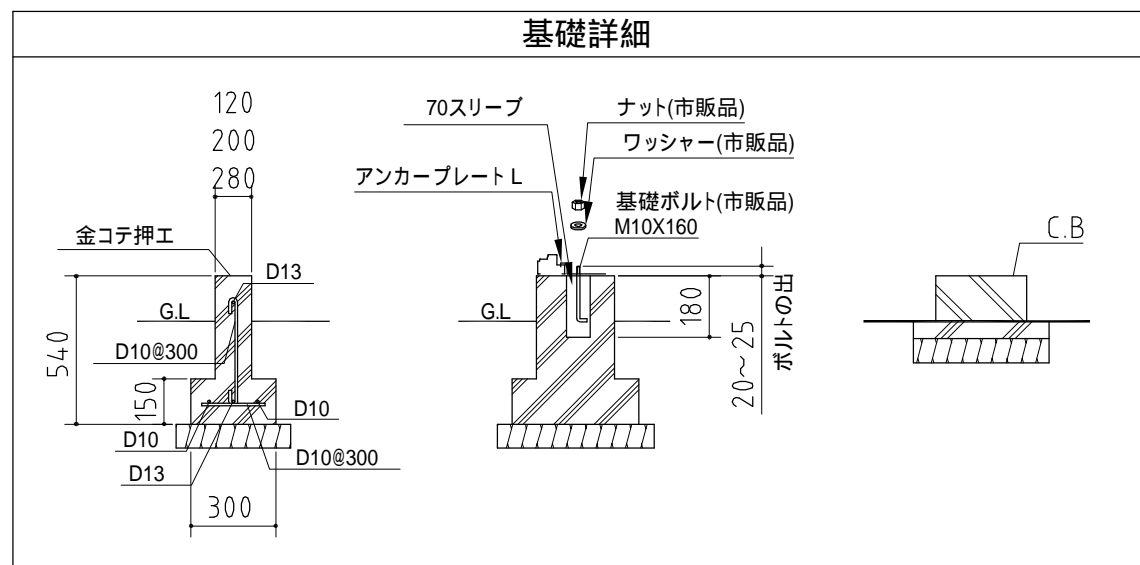


参考図



基礎図	<縮尺> S=1/40 ~一般型・多雪地型・豪雪地型~
	機種名 NXN - 14DL - 7
寒冷地等は地域の実情に合わせた基礎にして下さい。 布基礎には換気口を設けてください。	