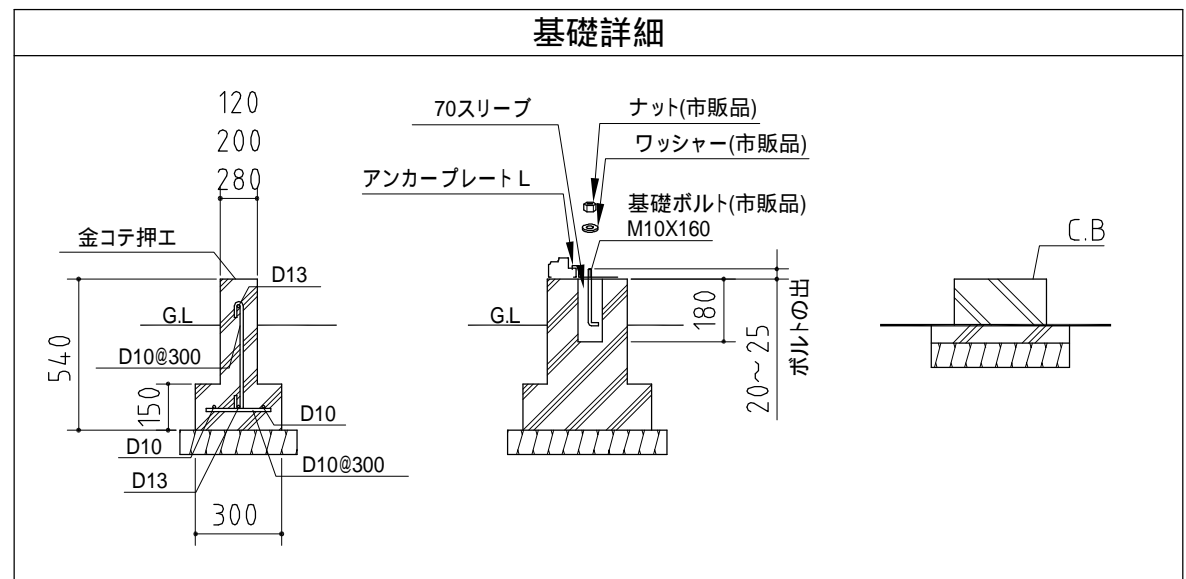


### 参考図



<b>基礎図</b>	<縮尺> S=1/40 ~一般型・多雪地型・豪雪地型~
<b>機種名</b> NXN - 12DL-N	
寒冷地等は地域の実情に合わせた基礎にして下さい。 布基礎には換気口を設けてください。	