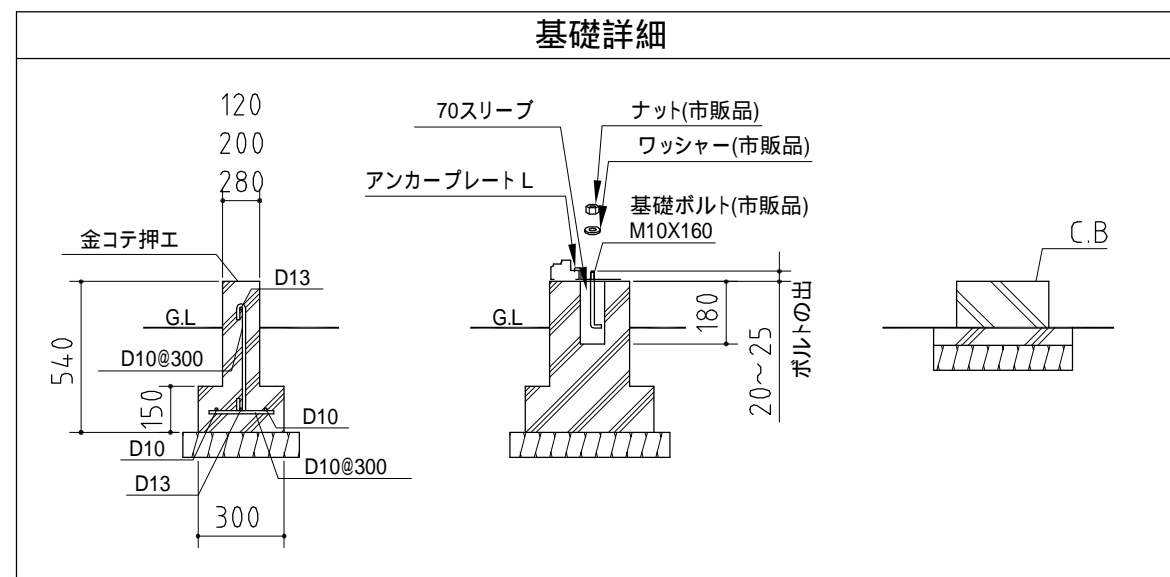


13連棟・16連棟・19連棟・22連棟

## 参考図



**基礎図** <縮尺> S=1/40  
~ 一般型・多雪地型・豪雪地型 ~

機種名 NXN - 08DL-N

寒冷地等は地域の実情に合わせた基礎にして下さい。  
布基礎には換気口を設けてください。