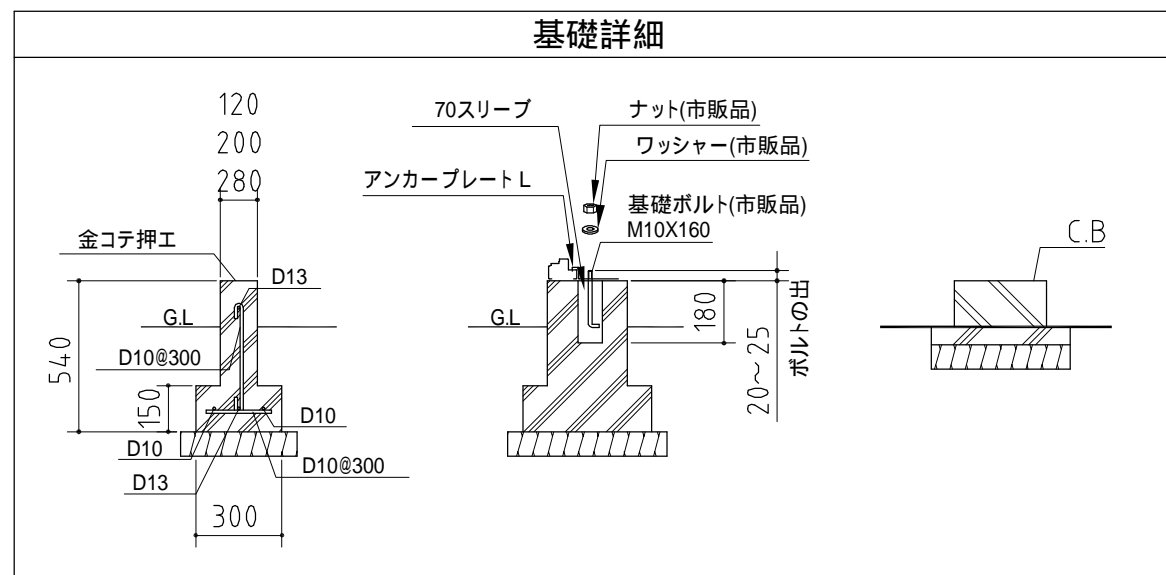


11連棟・14連棟・17連棟・20連棟

参考図



基礎図 <縮尺> S=1/40
~ 一般型・多雪地型・豪雪地型 ~

機種名 NXN - 08DL-N

寒冷地等は地域の実情に合わせた基礎にして下さい。
布基礎には換気口を設けてください。