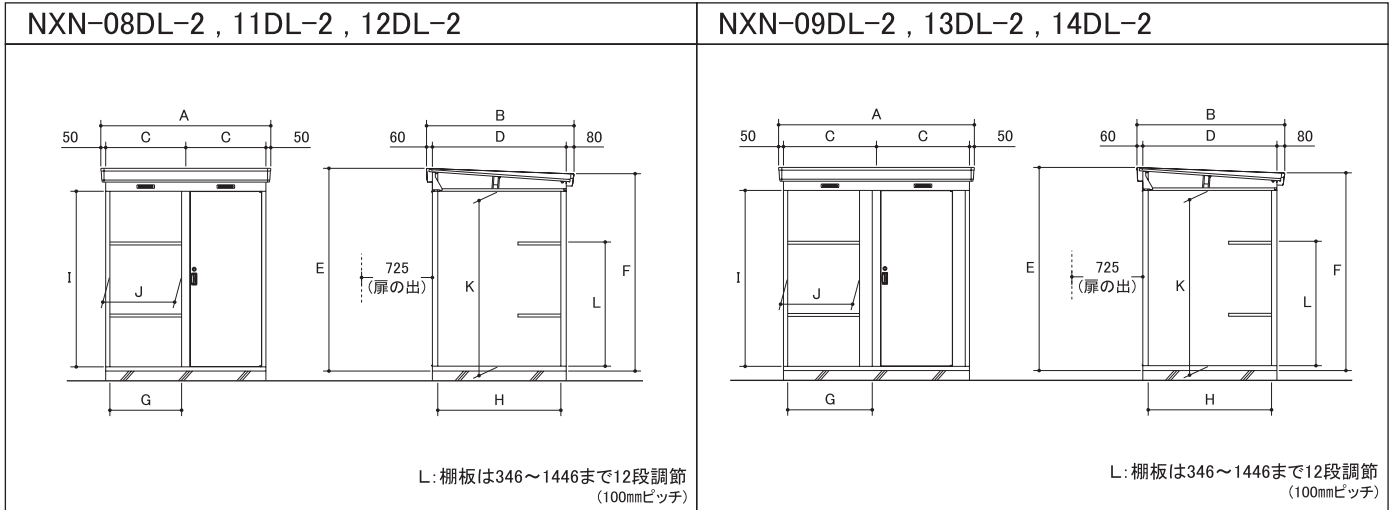


# 〈NXNシリーズ〉



機 種	面積 (㎡)	屋根回り寸法		土台回り寸法		高さ寸法		内部寸法		開口部寸法		内高 K	母屋中 の本数
		A	B	C	D	E	F	G	H	I	J		
NXN-08DL-2	0.78	1,740	1,090	820	950	2,075	2,020	763	866	1,760	685	1,857	0
-11DL-2	1.12		1,510		1,370				1,286			1,838	1
-12DL-2	1.25		1,670		1,530				1,446			1,857	0
-09DL-2	0.90	2,000	1,090	950	950			893	866			1,857	0
-13DL-2	1.30		1,510		1,370				1,286			1,838	1
-14DL-2	1.45		1,670		1,530				1,446			1,838	1

(単位: mm)