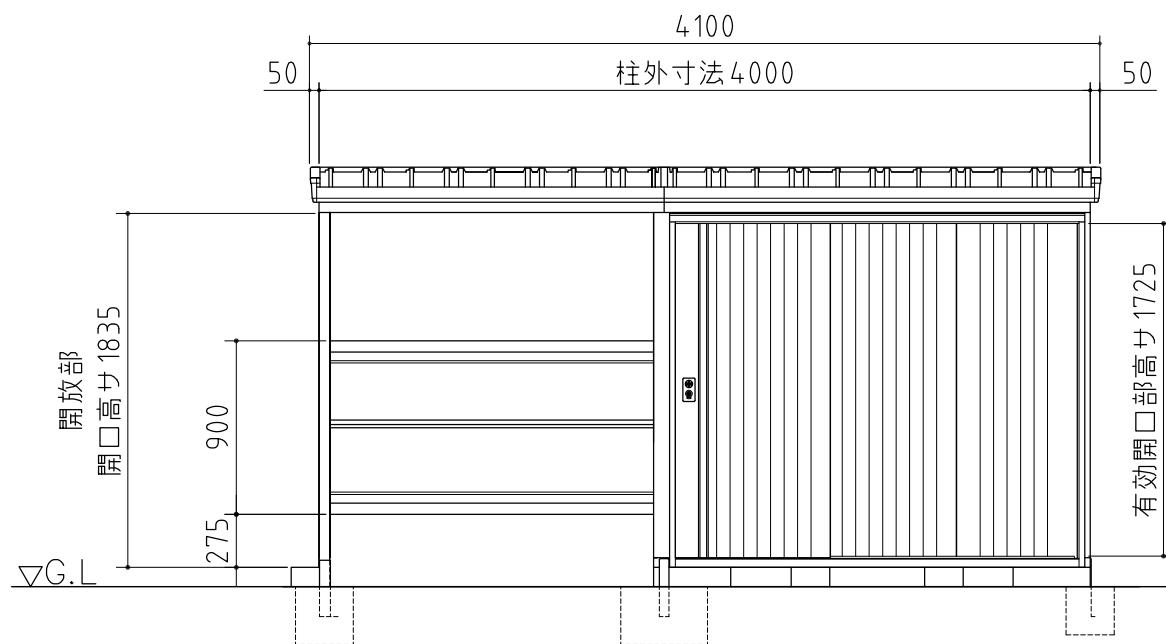
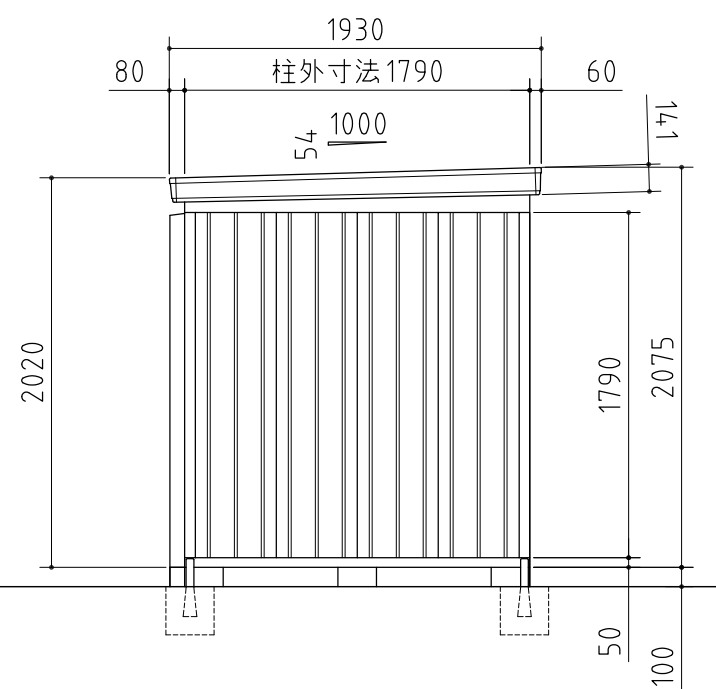


平面図



正面図



側面図

品番	部 品 名	材料(材質)	単位	mm
1	土台枠	F12	1.2	
2	根太	F12	1.2	
3	柱	F12	1.0,1.2	
4	柱中カバー	F12	1.0	
5	床パネル	F12	1.0	
6	桁前後	Y10	1.0	
7	妻板左右	Y10	0.7	
8	鼻隠シ前後	Y10	0.7	
9	梁中	F12, Y10	1.0	
10	腰パネル	F12	0.6	
11	屋根パネル	Y10	0.5	
12	母屋中	F12(一般型1.0,1.2/多雪地型1.2,2.3)		
13	壁パネル	F12	0.6	
14	壁面扉鴨居	F12	0.7	
15	壁面扉敷居	F12	1.0	
16	壁面扉枠左右	F12	1.0	
17	正面パネル	F12	0.7	
18	扉	F12	0.8	
19	棚板	F12	0.6	
20	アンカープレート	F12	2.3	

F12→溶融亜鉛めっき鋼板(JIS G 3302)
Y10→溶融亜鉛-5%アルミニウム合金めっき鋼板(JIS G 3317)

外形図

<縮尺> S=1/40
~一般型・多雪地型~

機種名 NXN-32SK・40S-A

○有効開口寸法 : 1266×1725(mm)
○床面積 : 7.32㎡(2.22坪)