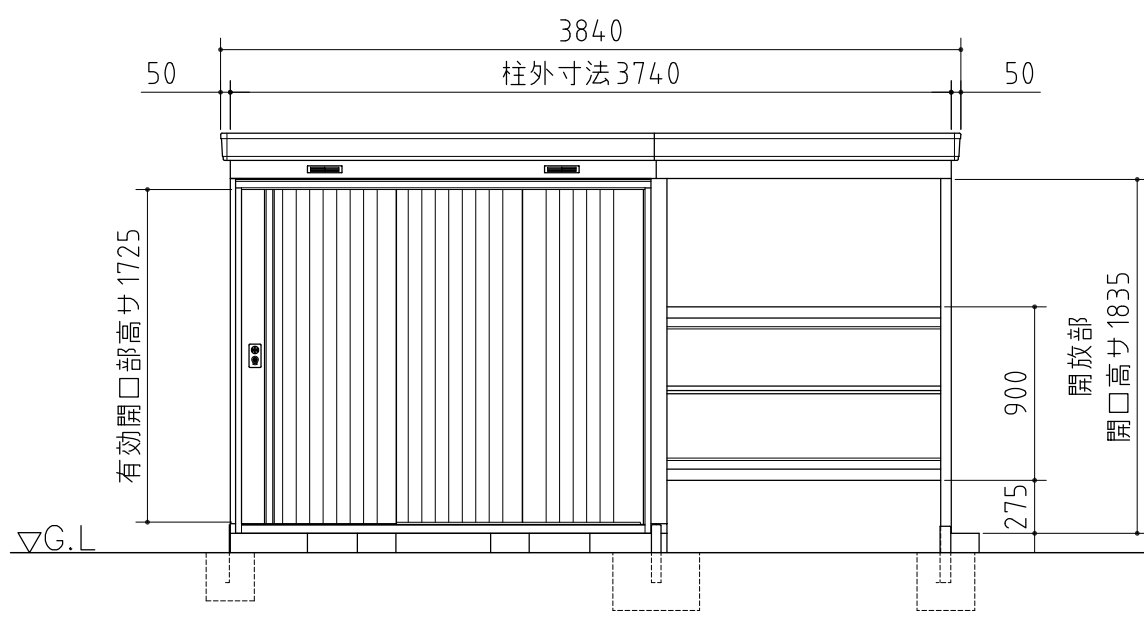
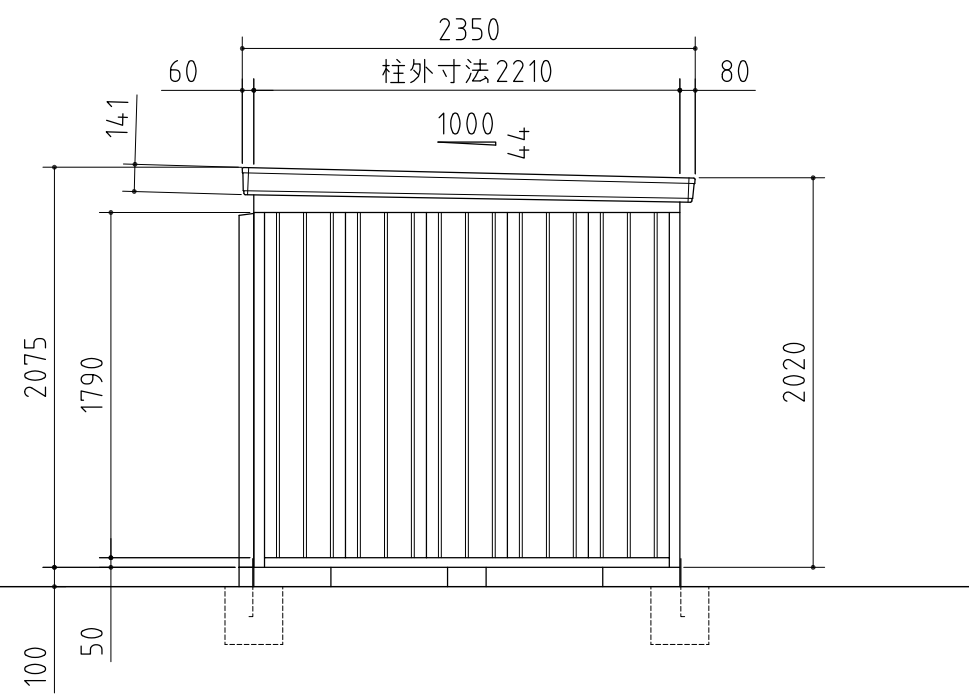


平面図



正面図



側面図

| 品番 | 部 品 名    | 材料(材質)                      | 単位      | mm |
|----|----------|-----------------------------|---------|----|
| 1  | 土台枠      | F12                         | 1.2     |    |
| 2  | 根太       | F12                         | 1.2     |    |
| 3  | 柱        | F12                         | 1.0,1.2 |    |
| 4  | 柱中カバー    | F12                         | 1.0     |    |
| 5  | 床パネル     | F12                         | 1.0     |    |
| 6  | 桁前後      | Y10                         | 1.0     |    |
| 7  | 妻板左右     | Y10                         | 0.7     |    |
| 8  | 鼻隠シ前後    | Y10                         | 0.7     |    |
| 9  | 梁中       | F12, Y10                    | 1.0     |    |
| 10 | 腰パネル     | F12                         | 0.6     |    |
| 11 | 屋根パネル    | Y10                         | 0.5     |    |
| 12 | 母屋中      | F12(一般型1.0,1.2/多雪地型1.2,2.3) |         |    |
| 13 | 壁パネル     | F12                         | 0.6     |    |
| 14 | 壁面扉鴨居    | F12                         | 0.7     |    |
| 15 | 壁面扉敷居    | F12                         | 1.0     |    |
| 16 | 壁面扉枠左右   | F12                         | 1.0     |    |
| 17 | 正面パネル    | F12                         | 0.7     |    |
| 18 | 扉        | F12                         | 0.8     |    |
| 19 | 棚板       | F12                         | 0.6     |    |
| 20 | アンカープレート | F12                         | 2.3     |    |

F12→溶融亜鉛めっき鋼板(JIS G 3302)  
Y10→溶融亜鉛-5%アルミニウム合金めっき鋼板(JIS G 3317)

**外形図** <縮尺> S=1/40  
~一般型・多雪地型~

**機種名 NXN-48S・33CSK**

○有効開口寸法 : 1266×1725(mm)  
○床面積 : 8.43㎡(2.55坪)