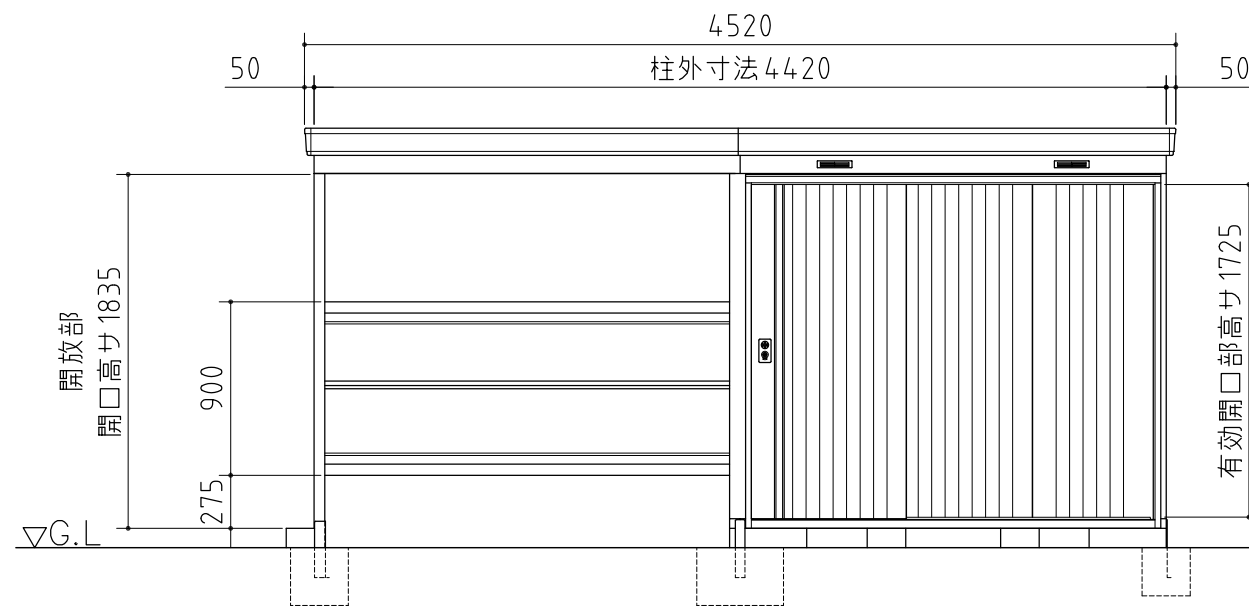
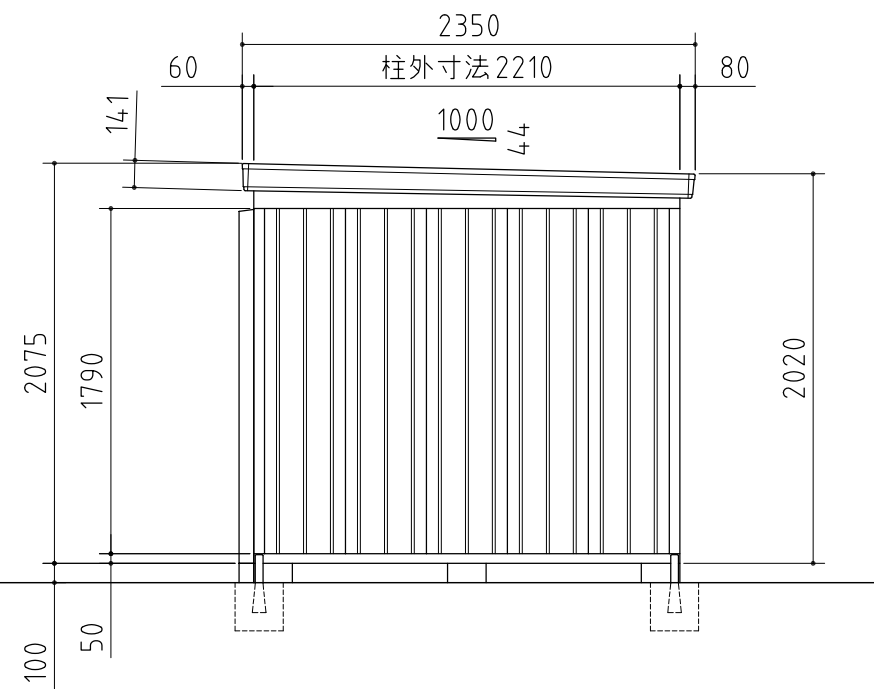


平面図



正面図



側面図

| 品番 | 部品名 | 材料(材質) | 単位mm |
|--------------------------------------|----------|-----------------------------|---------|
| 1 | 土台枠 | F12 | 1.2 |
| 2 | 根太 | F12 | 1.2 |
| 3 | 柱 | F12 | 1.0,1.2 |
| 4 | 柱中カバー | F12 | 1.0 |
| 5 | 床パネル | F12 | 1.0 |
| 6 | 桁前後 | Y10(一般型1.0/多雪地型1.0,1.0+1.0) | |
| 7 | 妻板左右 | Y10 | 0.7 |
| 8 | 鼻隠シ前後 | Y10 | 0.7 |
| 9 | 梁中 | F12,Y10 | 1.0 |
| 10 | 腰パネル | F12 | 0.6 |
| 11 | 屋根パネル | Y10 | 0.5 |
| 12 | 母屋中 | F12(一般型1.0/多雪地型2.3) | |
| 13 | 壁パネル | F12 | 0.6 |
| 14 | 壁面扉鴨居 | F12 | 0.7 |
| 15 | 壁面扉敷居 | F12 | 1.0 |
| 16 | 壁面扉枠左右 | F12 | 1.0 |
| 17 | 正面パネル | F12 | 0.7 |
| 18 | 扉 | F12 | 0.8 |
| 19 | 棚板 | F12 | 0.6 |
| 20 | アンカープレート | F12 | 2.3 |
| F12→溶融亜鉛めっき鋼板(JIS G 3302) | | | |
| Y10→溶融亜鉛-5%アルミニウム合金めっき鋼板(JIS G 3317) | | | |

外形図 <縮尺> S=1/40
 ~一般型・多雪地型~

機種名 NXN-48SK・48S

○有効開口寸法 : 1266×1725(mm)
 ○床面積 : 9.93㎡(3.01坪)