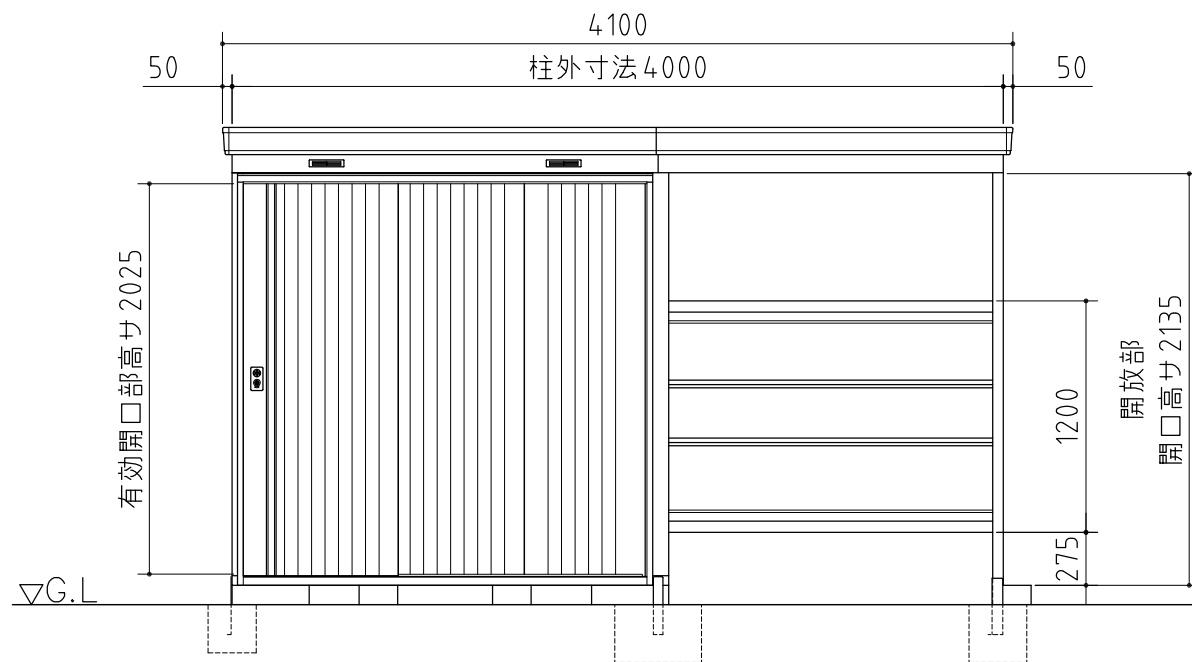
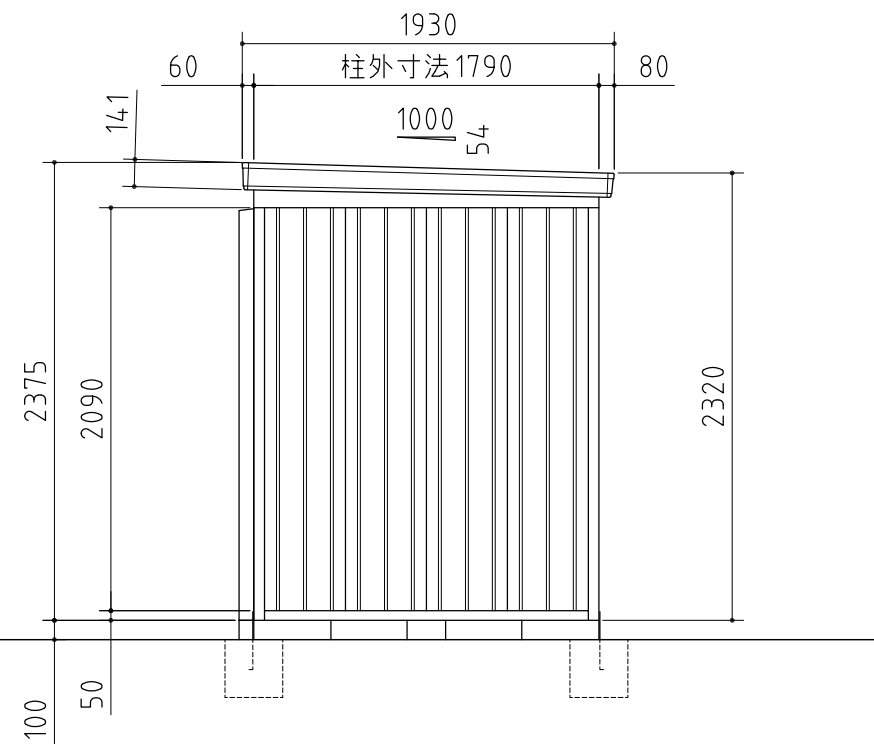


平面図



正面図



側面図

品番	部 品 名	材料(材質)	単位mm
1	土台枠	F12	1.2
2	根太	F12	1.2
3	柱	F12	1.0,1.2
4	柱中カバー	F12	1.0
5	床パネル	F12	1.0
6	桁前後	Y10	1.0
7	妻板左右	Y10	0.7
8	鼻隠シ前後	Y10	0.7
9	梁中	F12, Y10	1.0
10	腰パネル	F12	0.6
11	屋根パネル	Y10	0.5
12	母屋中	F12(一般型1.0,1.2/多雪地型1.2,2.3)	
13	壁パネル	F12	0.7
14	壁面扉鴨居	F12	0.7
15	壁面扉敷居	F12	1.0
16	壁面扉枠左右	F12	1.0
17	正面パネル	F12	0.7
18	扉	F12	0.8
19	棚板	F12	0.6
20	アンカープレート	F12	2.3
F12→溶融亜鉛めっき鋼板(JIS G 3302)			
Y10→溶融亜鉛-5%アルミニウム合金めっき鋼板(JIS G 3317)			

外形図

〈縮尺〉 S=1/40
 ~一般型・多雪地型~

機種名 NXN-40H・32HK

○有効開口寸法 : 1266×2025(mm)
 ○床面積 : 7.32㎡(2.22坪)