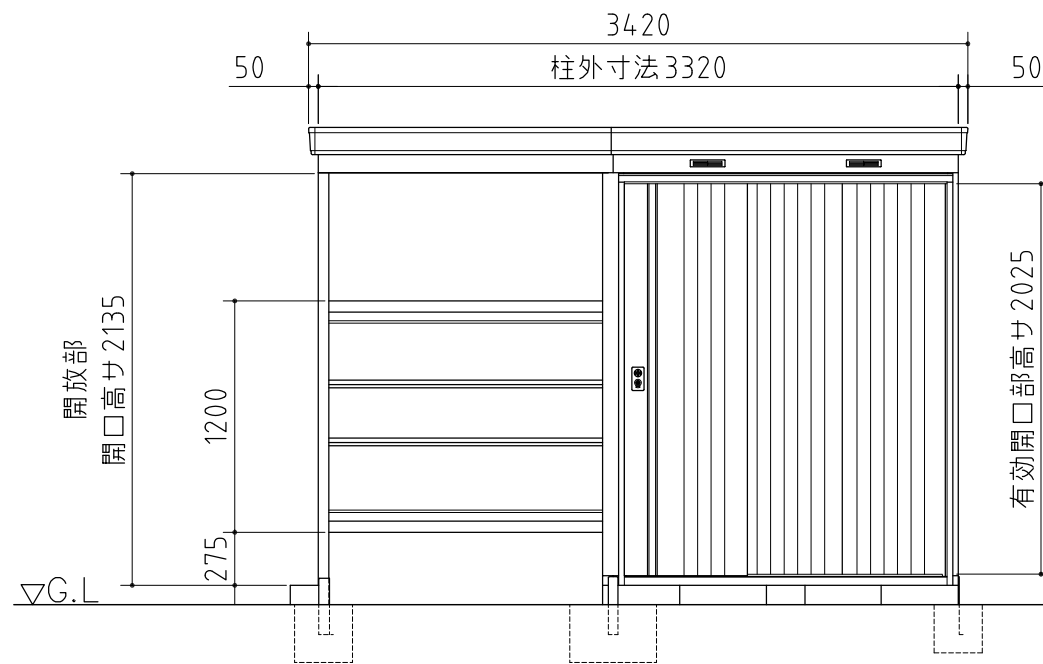
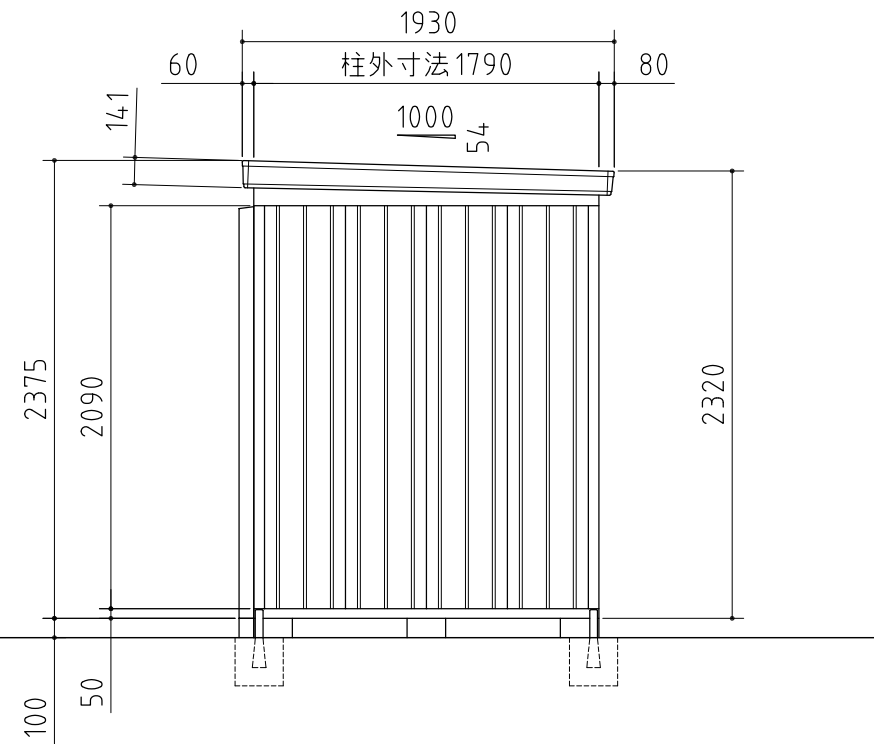


平面図



正面図



側面図

品番	部 品 名	材料(材質)	単位mm
1	土台枠	F12	1.2
2	根太	F12	1.2
3	柱	F12	1.0,1.2
4	柱中カバー	F12	1.0
5	床パネル	F12	1.0
6	桁前後	Y10	1.0
7	妻板左右	Y10	0.7
8	鼻隠シ前後	Y10	0.7
9	梁中	F12,Y10	1.0
10	腰パネル	F12	0.6
11	屋根パネル	Y10	0.5
12	母屋中	F12	1.2
13	壁パネル	F12	0.7
14	壁面扉鴨居	F12	0.7
15	壁面扉敷居	F12	1.0
16	壁面扉枠左右	F12	1.0
17	正面パネル	F12	0.7
18	扉	F12	0.8
19	棚板	F12	0.6
20	アンカープレート	F12	2.3
F12→溶融亜鉛めっき鋼板(JIS G 3302)			
Y10→溶融亜鉛-5%アルミニウム合金めっき鋼板(JIS G 3317)			

外形図 <縮尺> S=1/40
~一般型・多雪地型~

機種名 NXN-28CHK・32H

○有効開口寸法 : 950×2025(mm)
○床面積 : 6.07㎡(1.84坪)