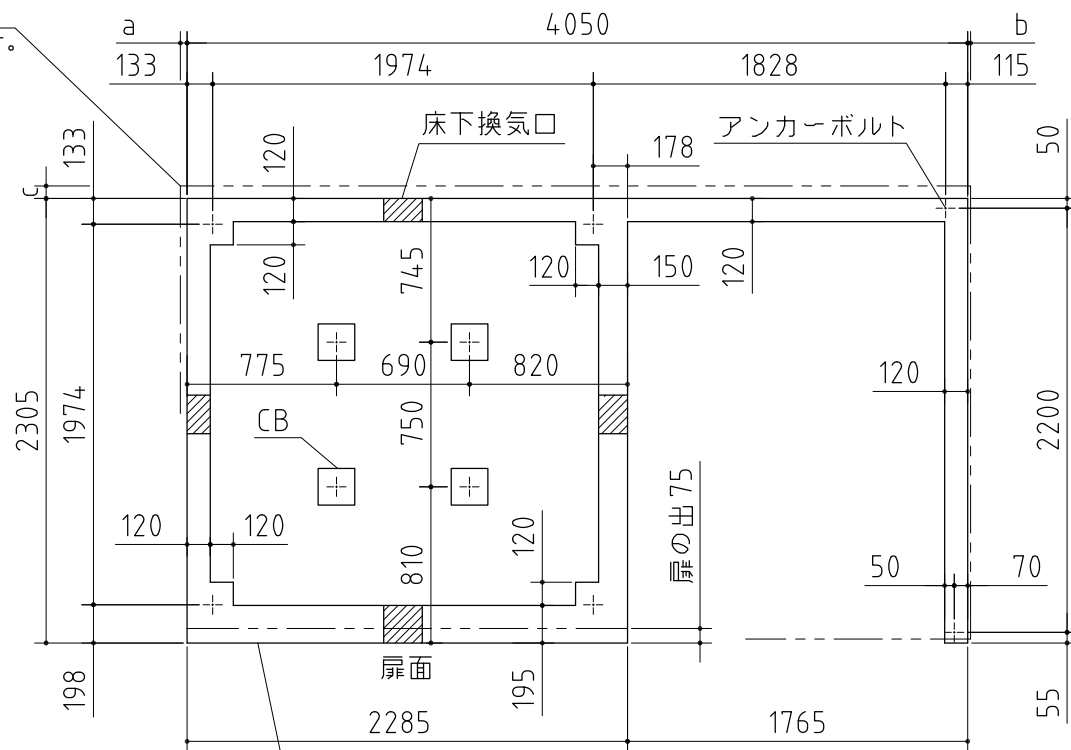
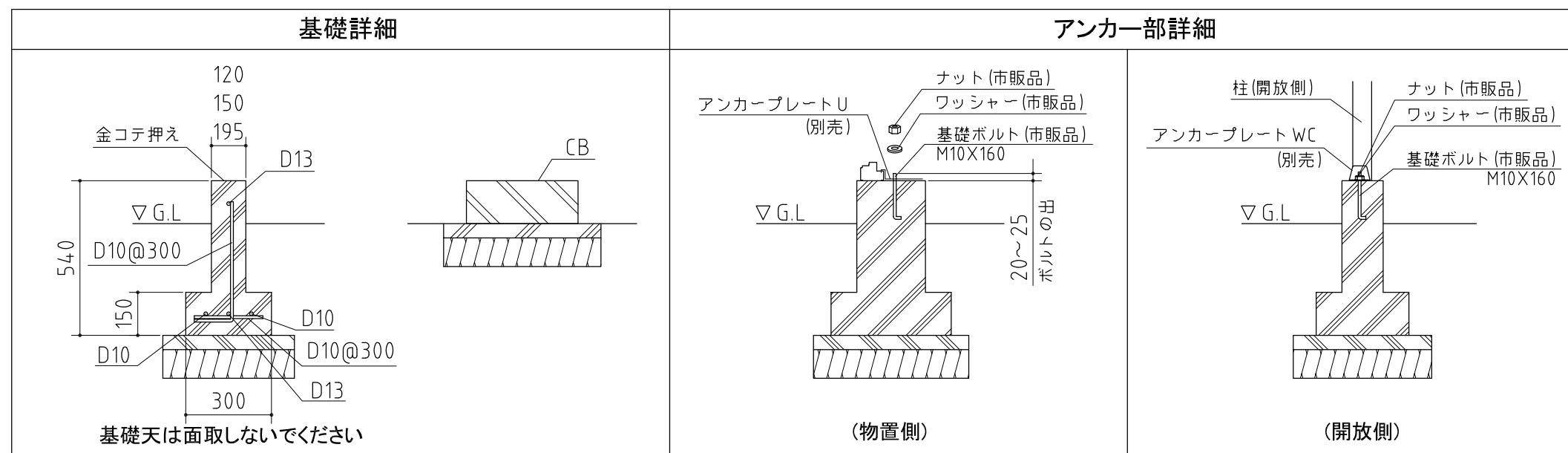


屋根の外寸
 ※a,b,cは屋根の出幅です。
 (a=35,b=15,c=65)
 前流れとする場合
 (a=35,b=15,c=45)



扉の位置に合わせた基礎形状として下さい。



※基礎ボルトのサイズについて
 ・M10×160～200
 又は
 ・W3/8×160～200

〈縮尺〉 S=1/40
 ～一般型・多雪地型～

基礎図

機種名 NXN-48S・40CSK, 48H・40CHK
 NXN-48S・40CSK-A, 48H・40CHK-A

※寒冷地等は地域の実情に合わせた基礎にして下さい。
 ※布基礎には換気口を設けてください。