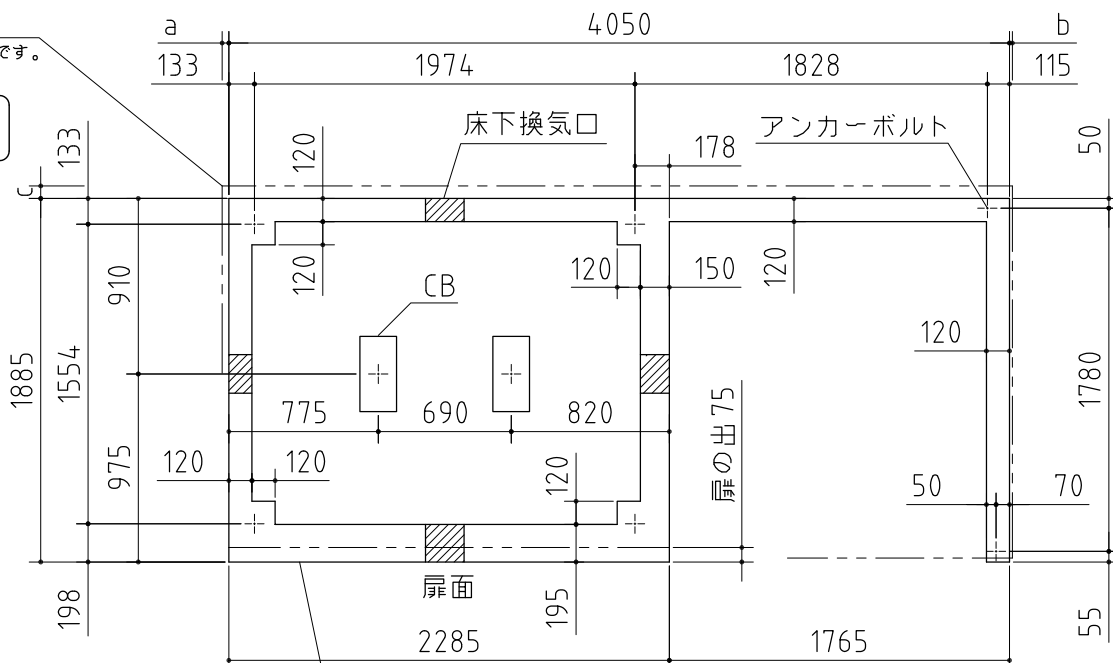
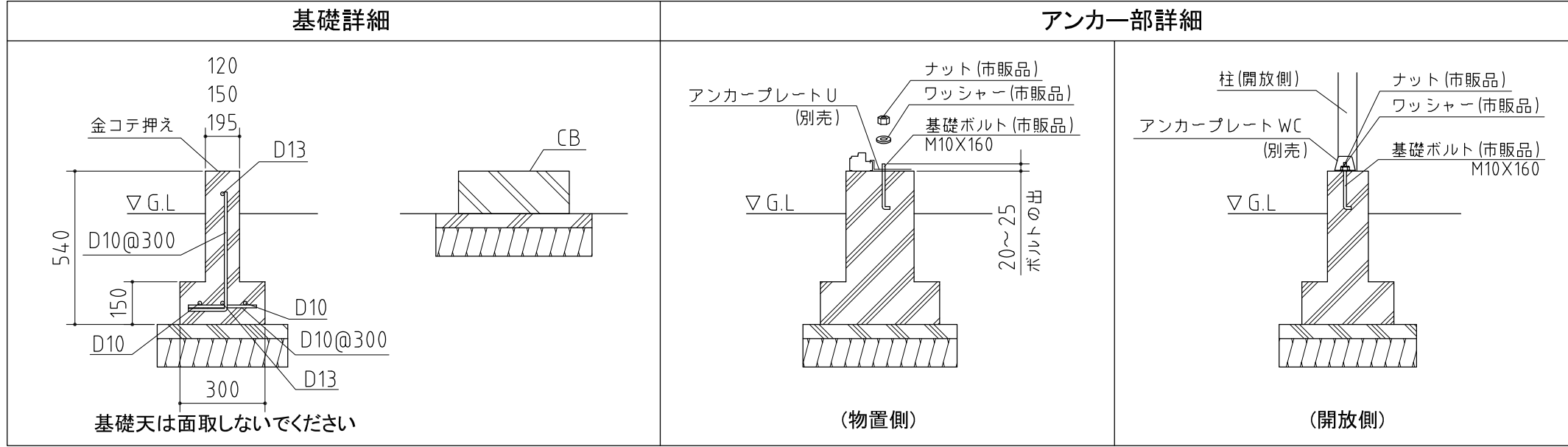


屋根の外寸
 ※ a,b,cは屋根の出幅です。
 (a=35,b=15,c=65)
 前流れとする場合
 (a=35,b=15,c=45)



扉の位置に合わせた基礎形状として下さい。



※基礎ボルトのサイズについて
 ・M10×160～200
 又は
 ・W3/8×160～200

基礎図 <縮尺> S=1/40
 ~一般型・多雪地型~

機種名 NXN-40S・32SK, 40H・32HK
 NXN-40S・32SK-A, 40H・32HK-A

※寒冷地等は地域の実情に合わせた基礎にして下さい。
 ※布基礎には換気口を設けてください。