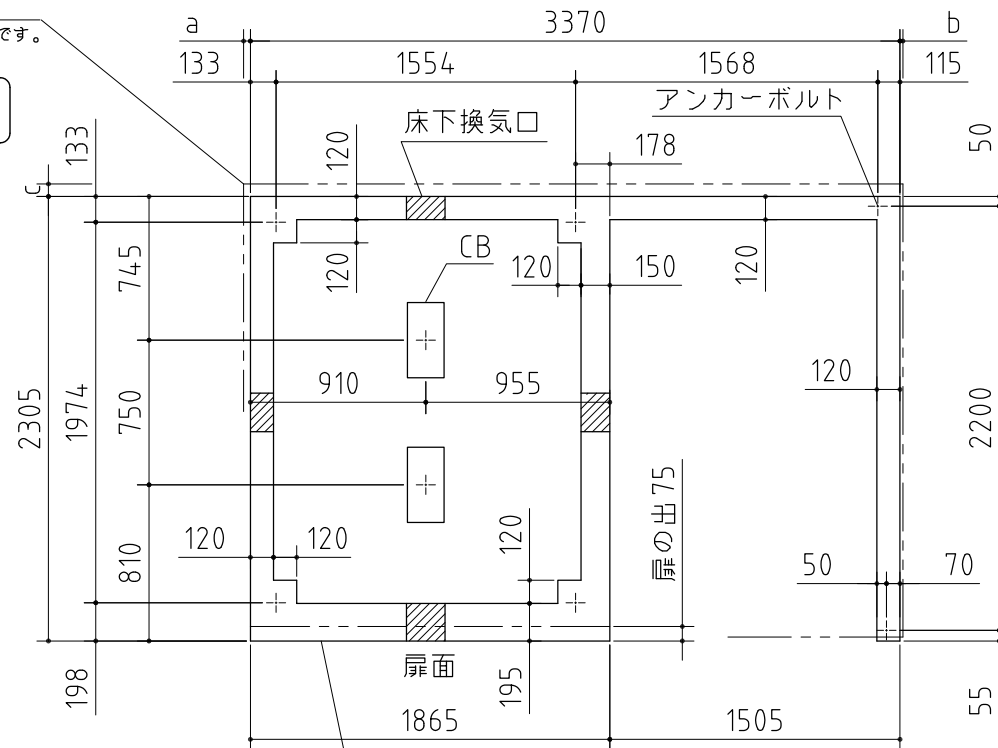
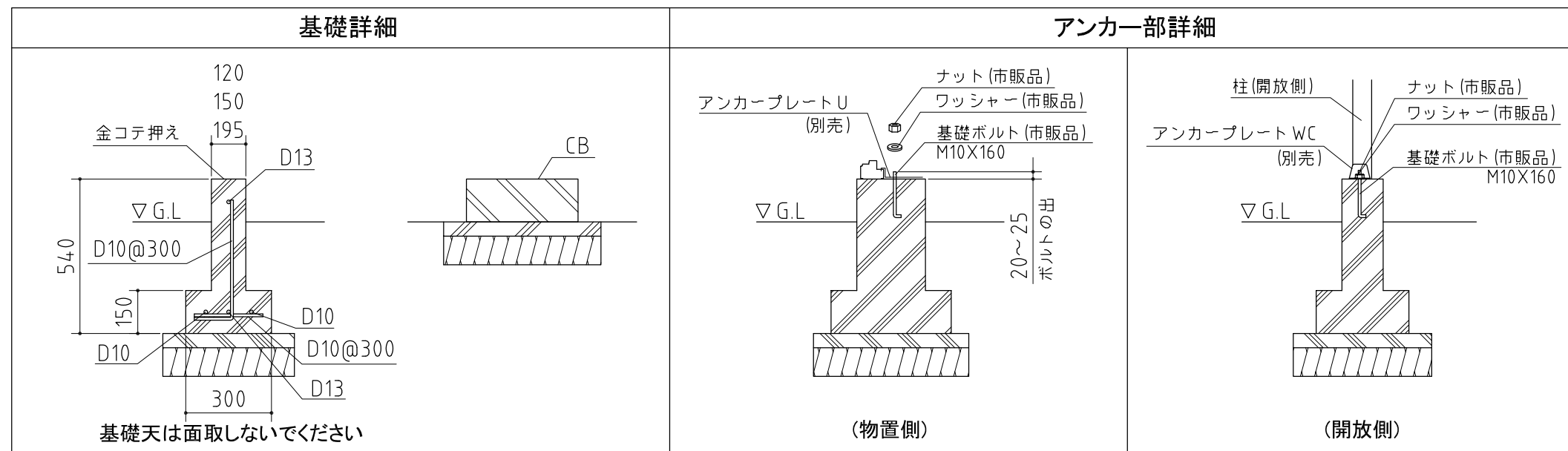


屋根の外寸  
 ※ a,b,cは屋根の出幅です。  
 (a=35,b=15,c=65)  
 前流れとする場合  
 (a=35,b=15,c=45)



扉の位置に合わせた基礎形状として下さい。



※基礎ボルトのサイズについて  
 ・M10×160～200  
 又は  
 ・W3/8×160～200

**基礎図** 〈縮尺〉 S=1/40  
 ～一般型・多雪地型～  
**機種名** NXN-40CS・33CSK, 40CH・33CHK  
 NXN-40CS・33CSK-A, 40CH・33CHK-A  
 ※寒冷地等は地域の実情に合わせた基礎にして下さい。  
 ※布基礎には換気口を設けてください。