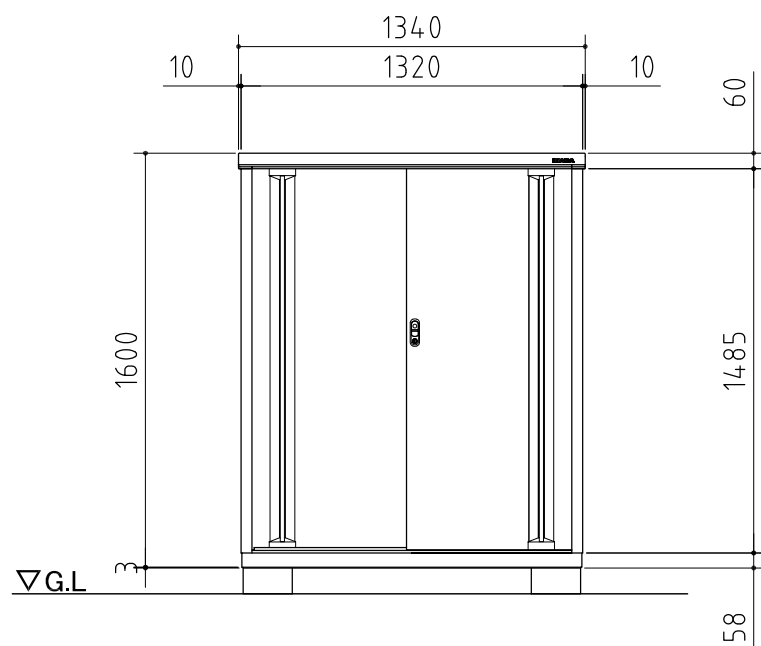
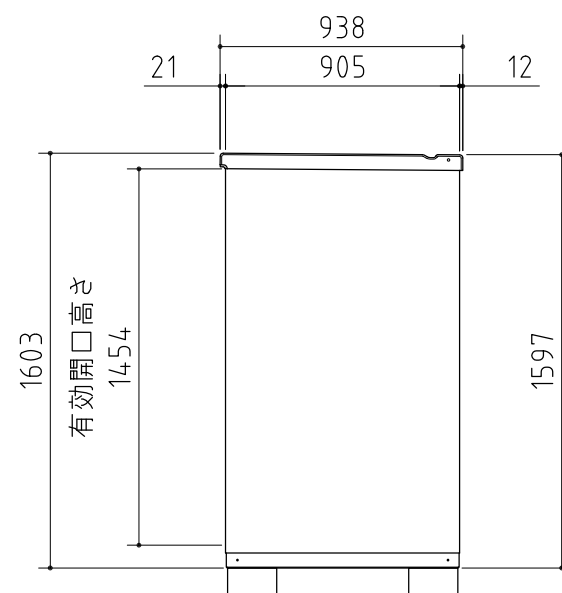


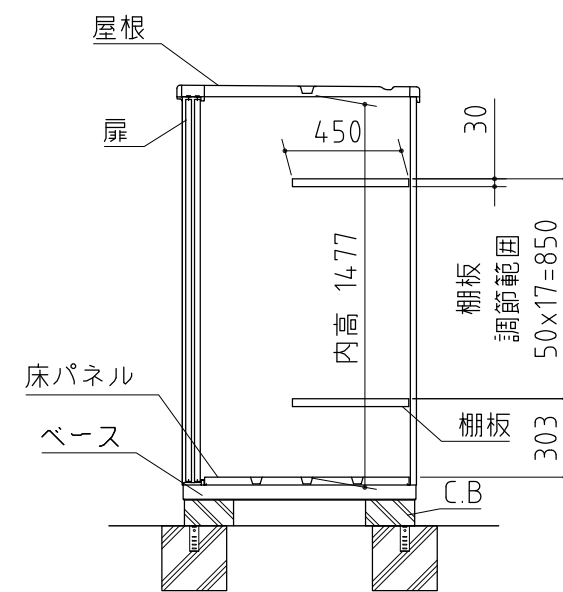
平面図



正面図

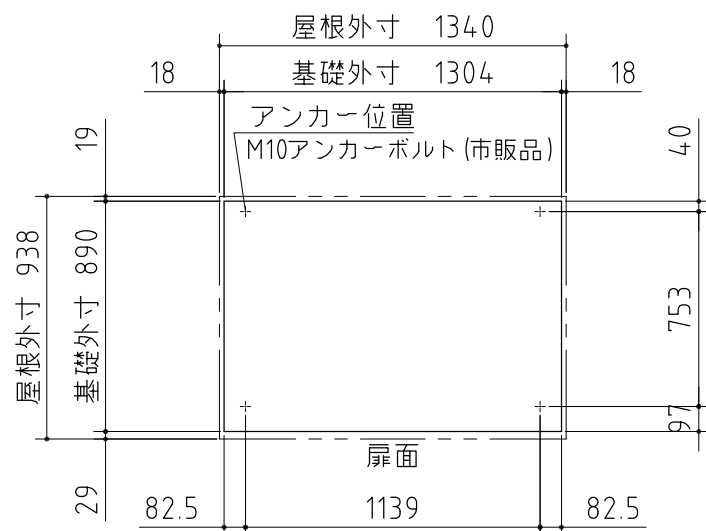


側面図

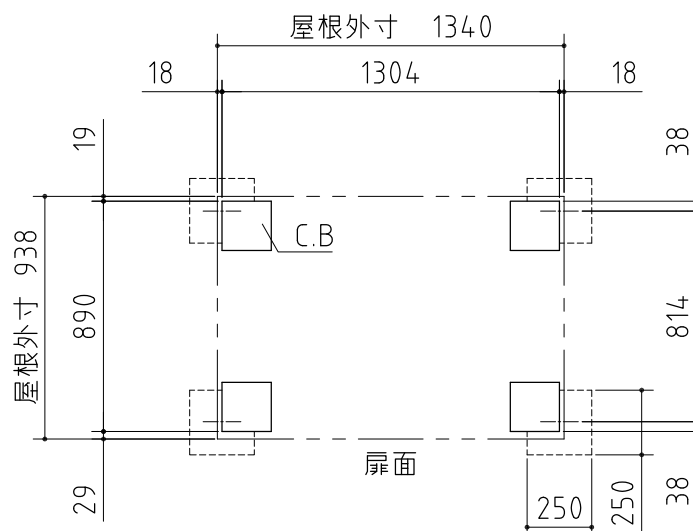


断面図

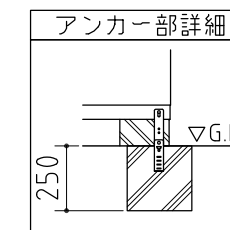
※ 付属の棚板は2枚になります。



ベタ基礎図



ブロック置基礎図



仕様図

<縮尺> S=1/30

機種名

MJX-139DP

○有効開口寸法：582×1454 (mm)

○床面積：1.19㎡(0.36坪)

品番	部品名	材料(材質)	単位	mm
1	ベース	F12	1.2+1.0	
2	ベース下枠	F12	1.2+1.0	
3	側板	F12	0.6	
4	壁パネル	F12	0.5	
5	屋根	F12	0.6	
6	扉	F12	0.6	
7	床パネル	F12	1.0	
8	棚板(2枚)	E8	0.6	
				F12→溶融亜鉛めっき鋼板 (JIS G 3302)
				E8→電気亜鉛めっき鋼板 (JIS G 3313)
				※ベース調整範囲：32mm