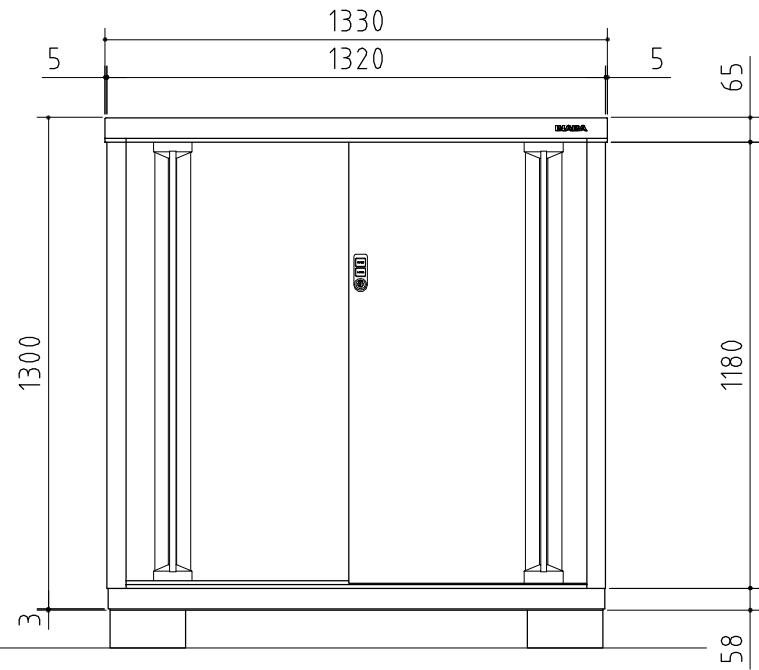
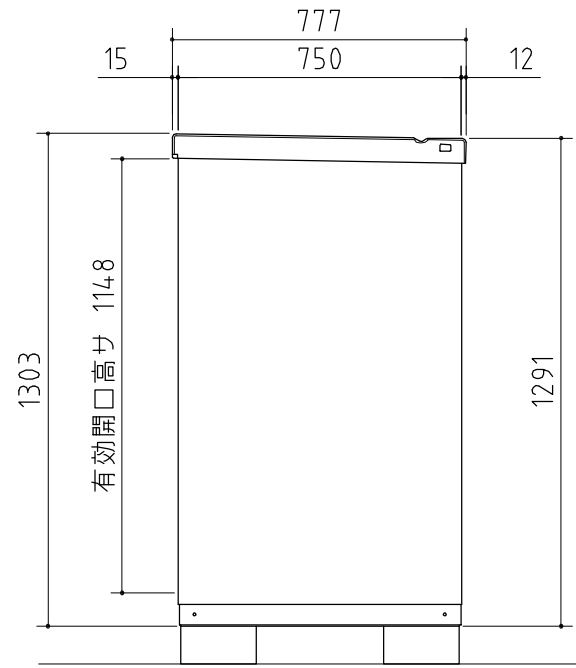


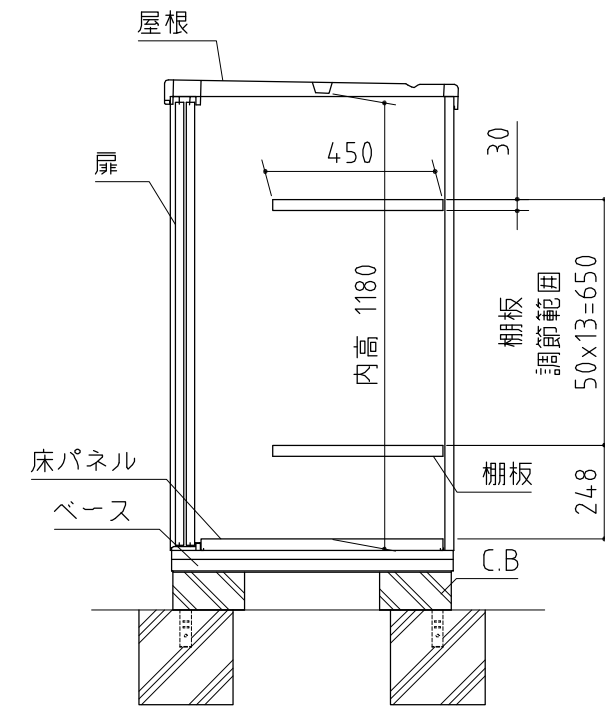
平面図



正面図



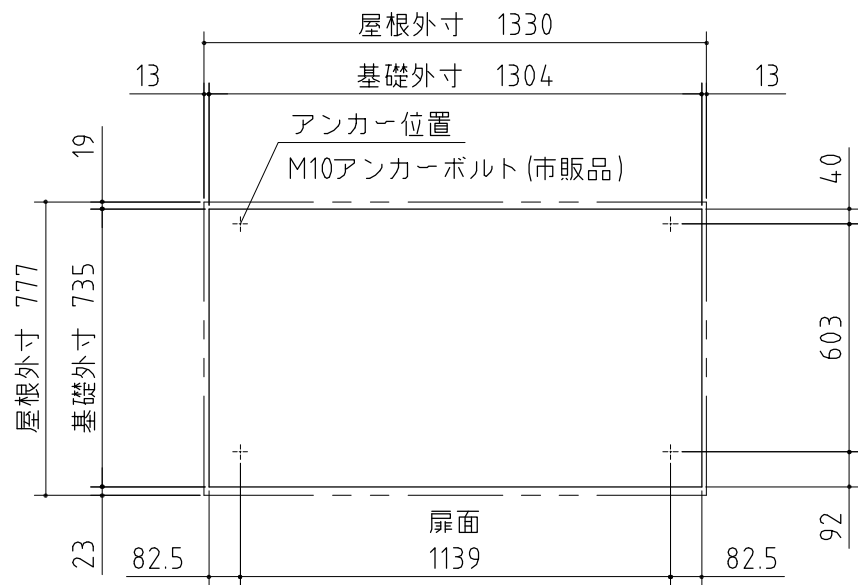
側面図



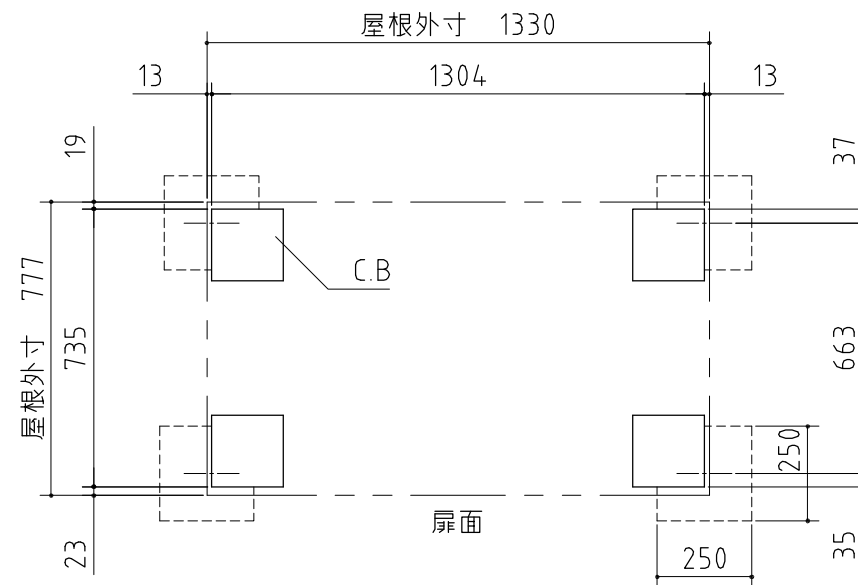
断面図

※ 付属の棚板は2枚になります。

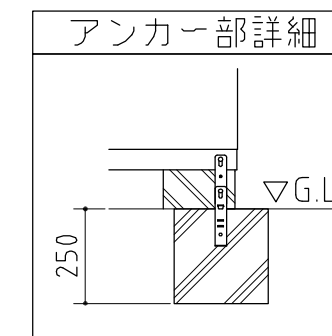
▽G.L



ベタ基礎図



ブロック置基礎図



仕様図

NO.064

<縮尺> S=1/20

機種名

MJN-137CP

○有効開口寸法: 572×1148 (mm) ○床面積: 0.99㎡ (0.30坪)

品番	部品名	材料 (材質)	単位 mm
1	ベース	F12	1.2+1.0
2	ベース下枠	F12	1.2+1.0
3	側板	F12	0.5
4	壁パネル	F12	0.5
5	屋根	F12	0.6
6	扉	F12	0.6
7	床パネル	F12	0.6
8	棚板 (2枚)	F12	0.6

F12→溶融亜鉛めっき鋼板 (JIS G 3302)
※ベース調整範囲: 32mm