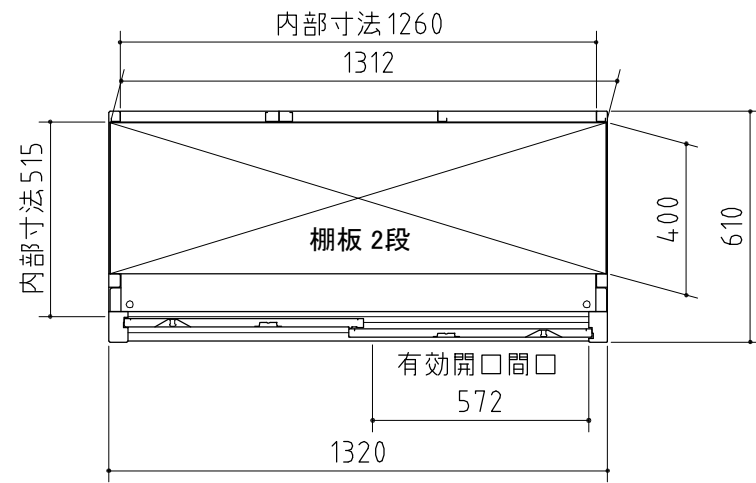
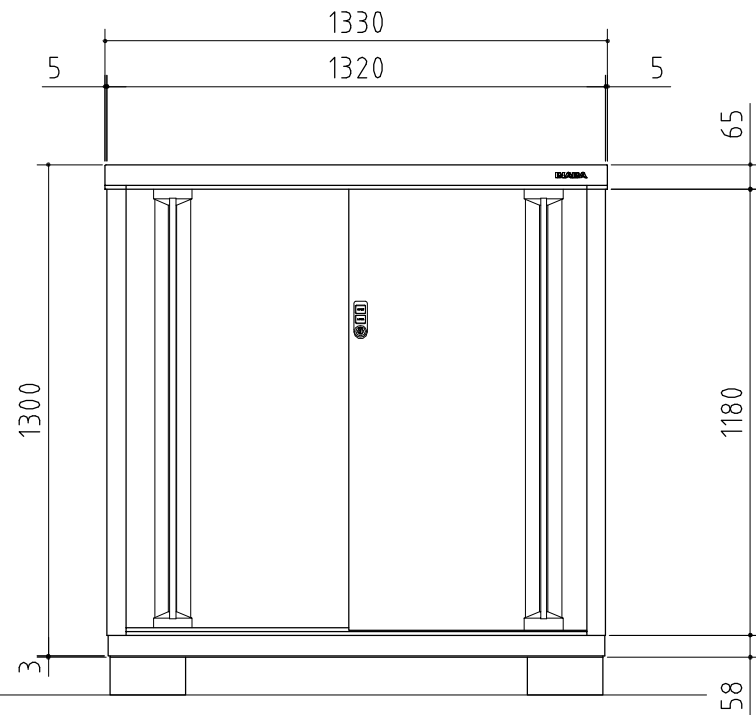


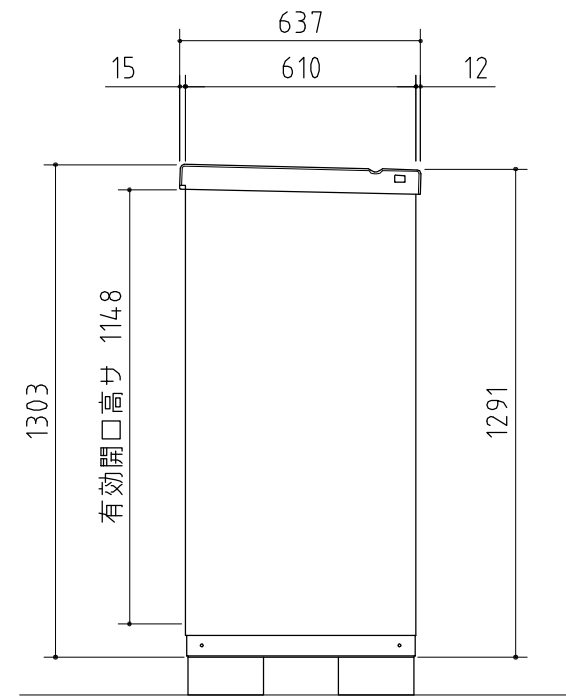
品番	部品名	材料(材質)	単位	mm
1	ベース	F12	1.2	+1.0
2	ベース下枠	F12	1.2	+1.0
3	側板	F12	0.5	
4	壁パネル	F12	0.5	
5	屋根	F12	0.6	
6	扉	F12	0.6	
7	床パネル	F12	0.6	
8	棚板(2枚)	F12	0.4	
F12→溶融亜鉛めっき鋼板(JIS G 3302)				
※ベース調整範囲: 32mm				



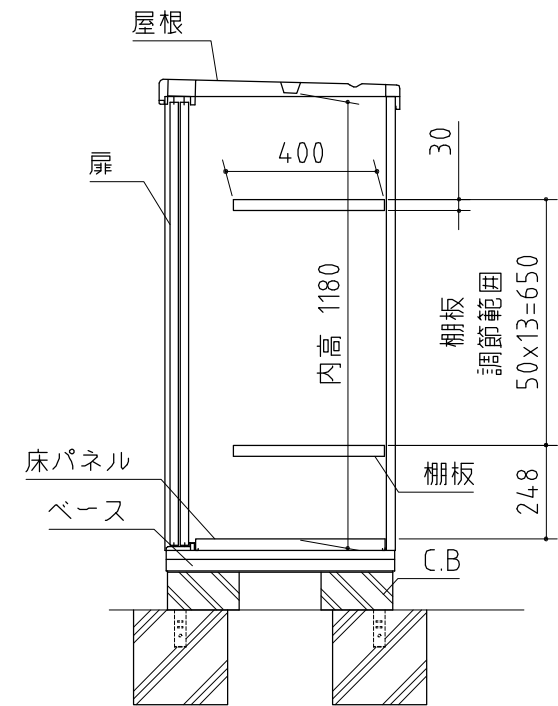
平面図



正面図



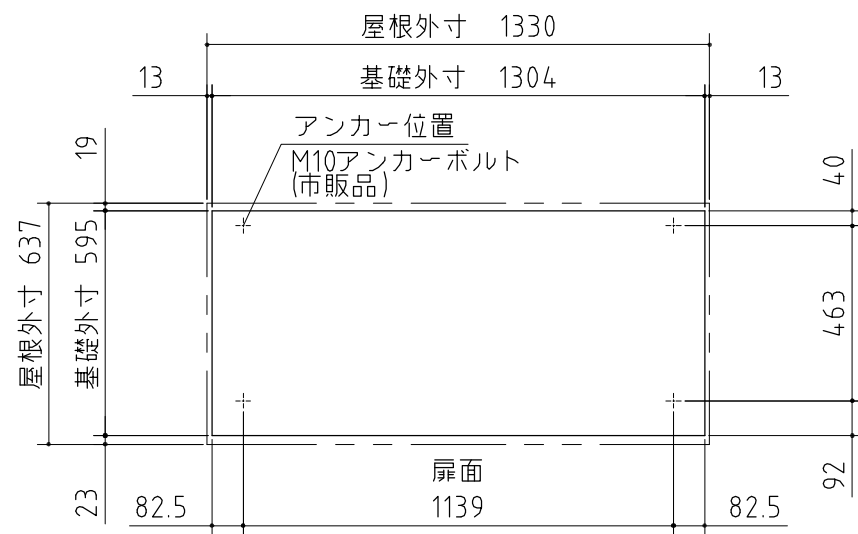
側面図



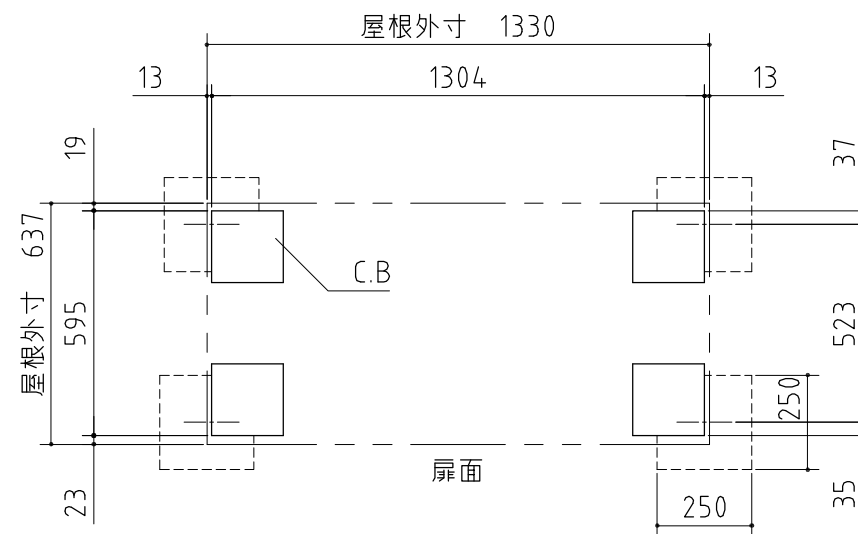
断面図

※ 付属の棚板は2枚になります。

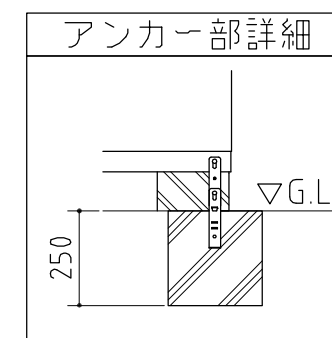
▽G.L



ベタ基礎図



ブロック置基礎図



仕様図

NO.055

<縮尺> S=1/20

機種名

MJN-136C

○有効開口寸法: 572×1148 (mm) ○床面積: 0.81㎡(0.24坪)