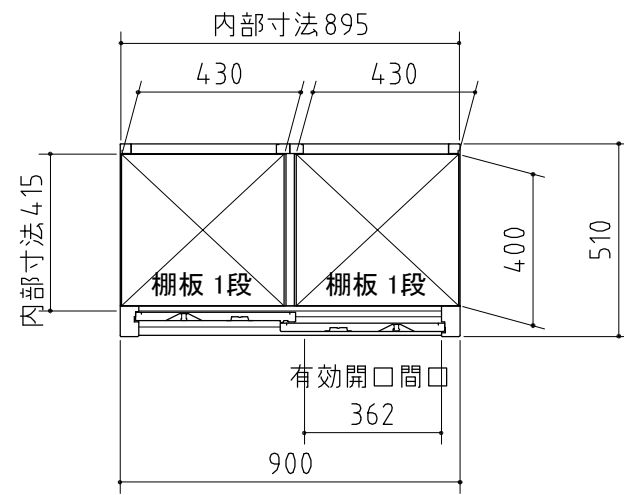
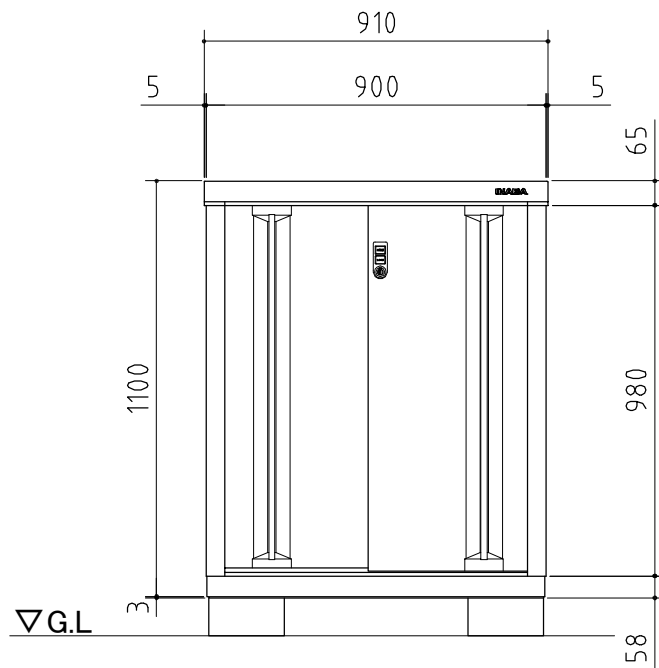


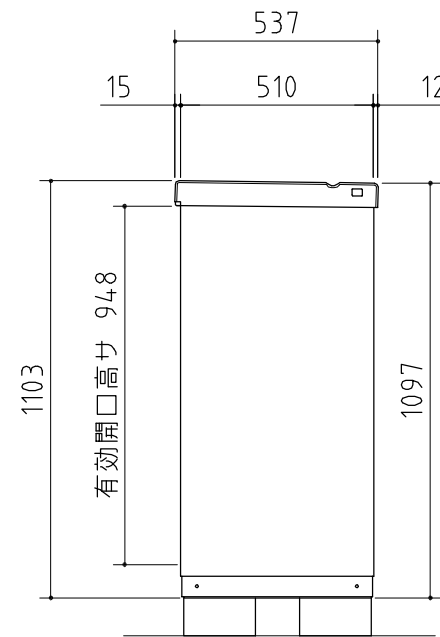
| 品番                        | 部品名    | 材料(材質) | 単位  | mm   |
|---------------------------|--------|--------|-----|------|
| 1                         | ベース    | F12    | 1.2 | +1.0 |
| 2                         | ベース下枠  | F12    | 1.2 | +1.0 |
| 3                         | 側板     | F12    | 0.5 |      |
| 4                         | 壁パネル   | F12    | 0.5 |      |
| 5                         | 屋根     | F12    | 0.6 |      |
| 6                         | 扉      | F12    | 0.6 |      |
| 7                         | 床パネル   | F12    | 0.6 |      |
| 8                         | 棚板(2枚) | F12    | 0.4 |      |
| F12→溶融亜鉛めっき鋼板(JIS G 3302) |        |        |     |      |
| ※ベース調整範囲: 32mm            |        |        |     |      |



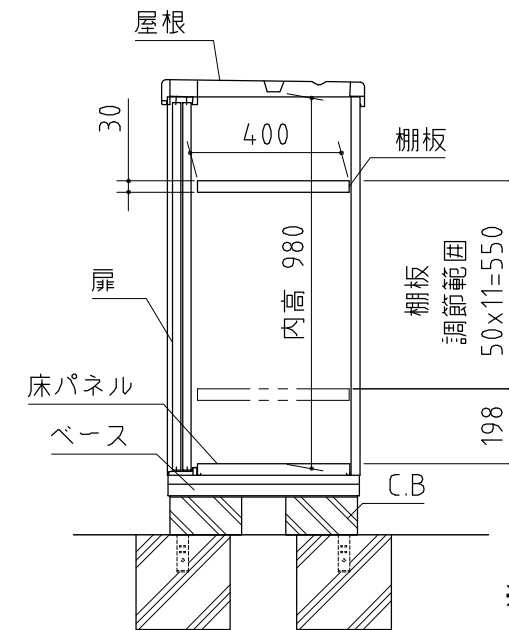
平面図



正面図

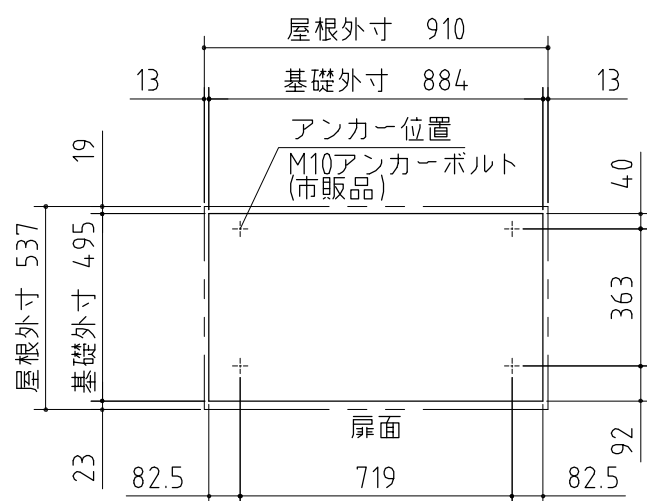


側面図

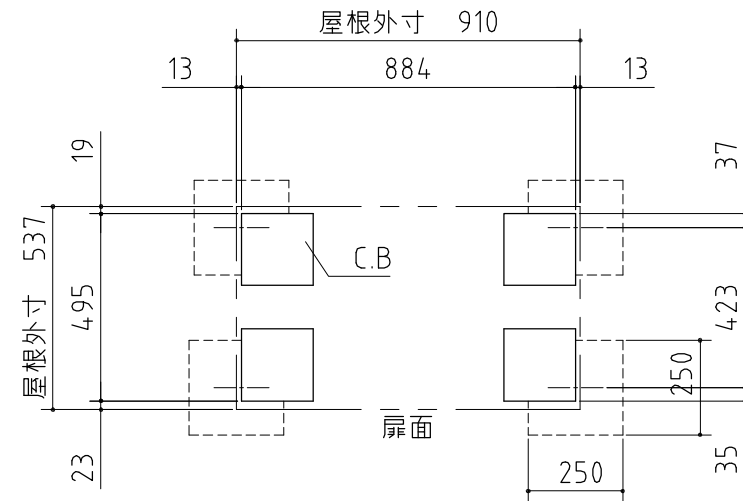


断面図

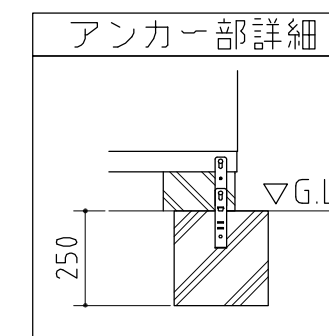
※ 付属の棚板は2枚になります。



ベタ基礎図



ブロック置基礎図



仕様図

NO.005

<縮尺> S=1/20

機種名

MJN-095B

○有効開口寸法: 362×948 (mm)

○床面積: 0.46㎡(0.14坪)