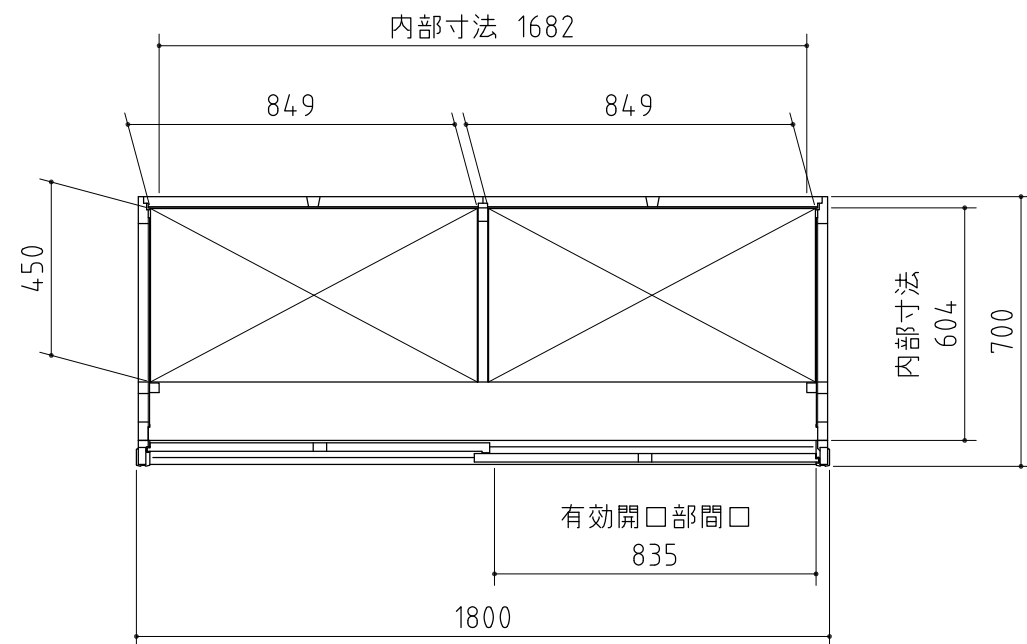


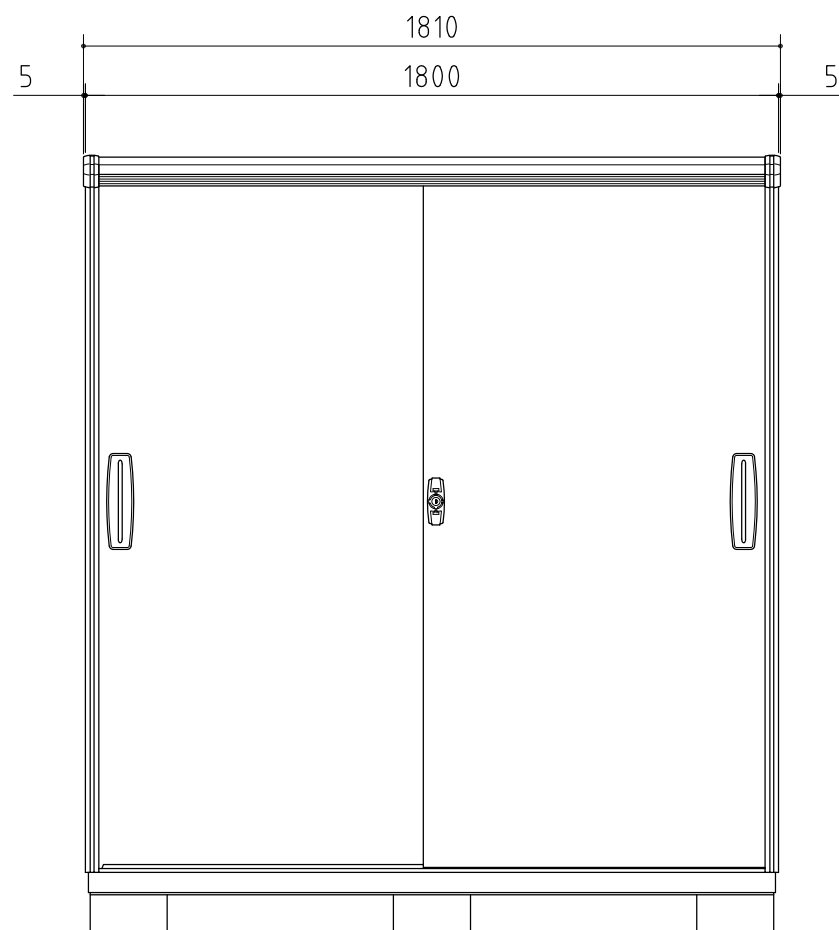
品番	部品名	材料(材質)	単位	mm
1	ベース	F12	1.0	1.6
2	ベース下枠	F12	1.0	1.6
3	側板	F12	0.6	
4	後板	F12	0.6	
5	屋根	F12	0.6	
6	扉	F12	0.6	
7	床パネル	F12	0.6	
8	棚板(4枚)	F12	0.6	

F12→溶融亜鉛めっき鋼板 (JIS G 3302)

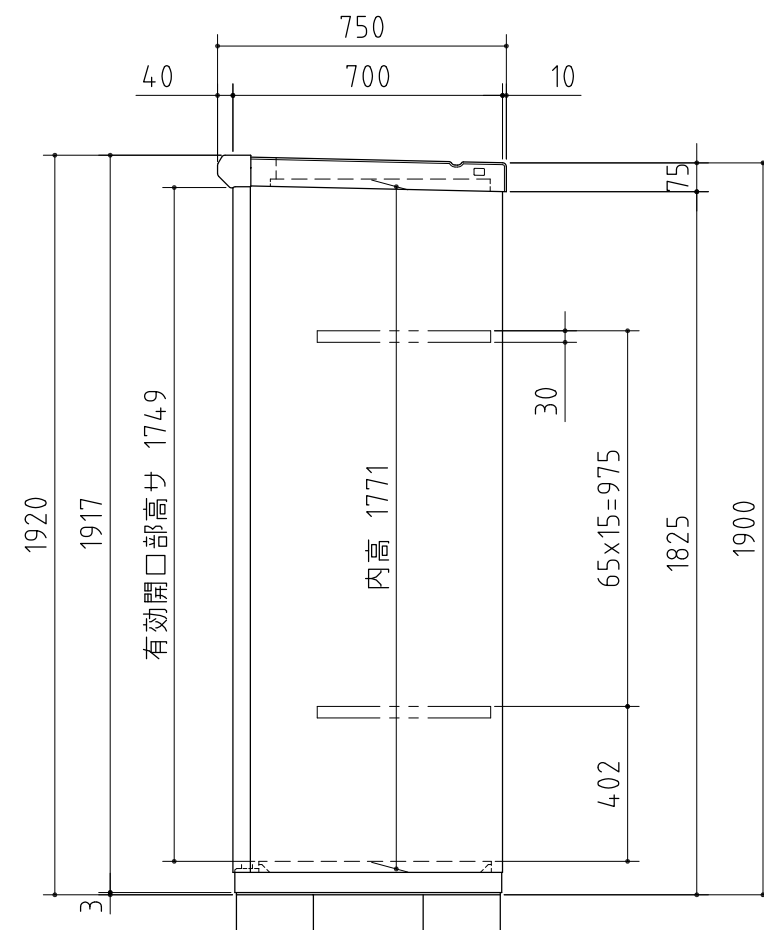
※ベース調整範囲 : 32mm



平面図



正面図



側面図

外形図

NO.46 <縮尺> S=1/20

機種名 KMX-187E

- 有効開口寸法 : 835 × 1749 (mm)
- 床面積 : 1.24㎡(0.38坪)