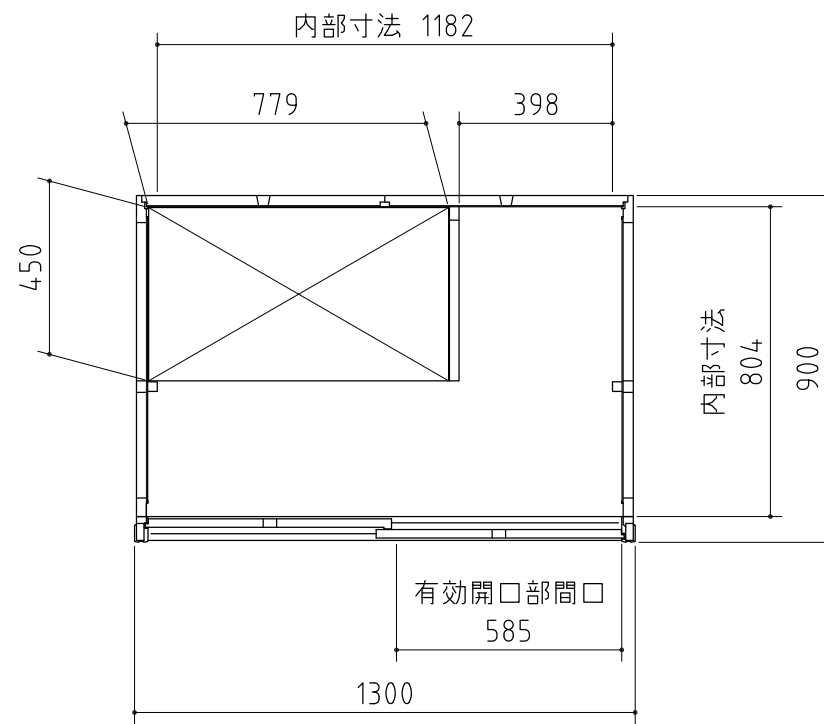


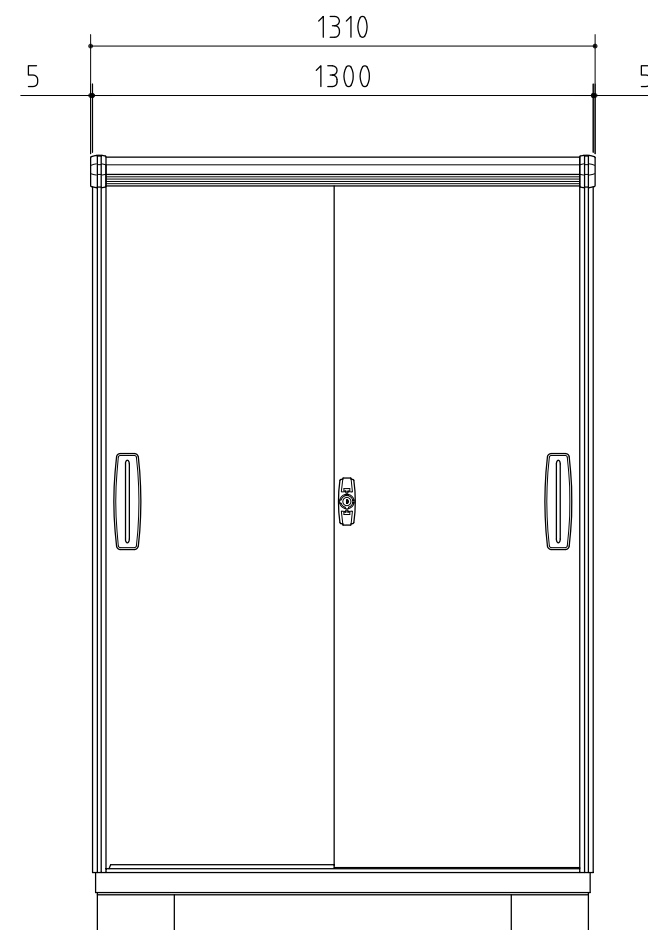
| 品番 | 部品名 | 材料(材質) | 単位 | mm |
|----|--------|--------|-----|-----|
| 1 | ベース | F12 | 1.0 | 1.6 |
| 2 | ベース下枠 | F12 | 1.0 | 1.6 |
| 3 | 側板 | F12 | 0.6 | |
| 4 | 後板 | F12 | 0.6 | |
| 5 | 屋根 | F12 | 0.6 | |
| 6 | 扉 | F12 | 0.6 | |
| 7 | 床パネル | F12 | 1.0 | |
| 8 | 棚板(2枚) | F12 | 0.6 | |

F12→溶融亜鉛めっき鋼板 (JIS G 3302)

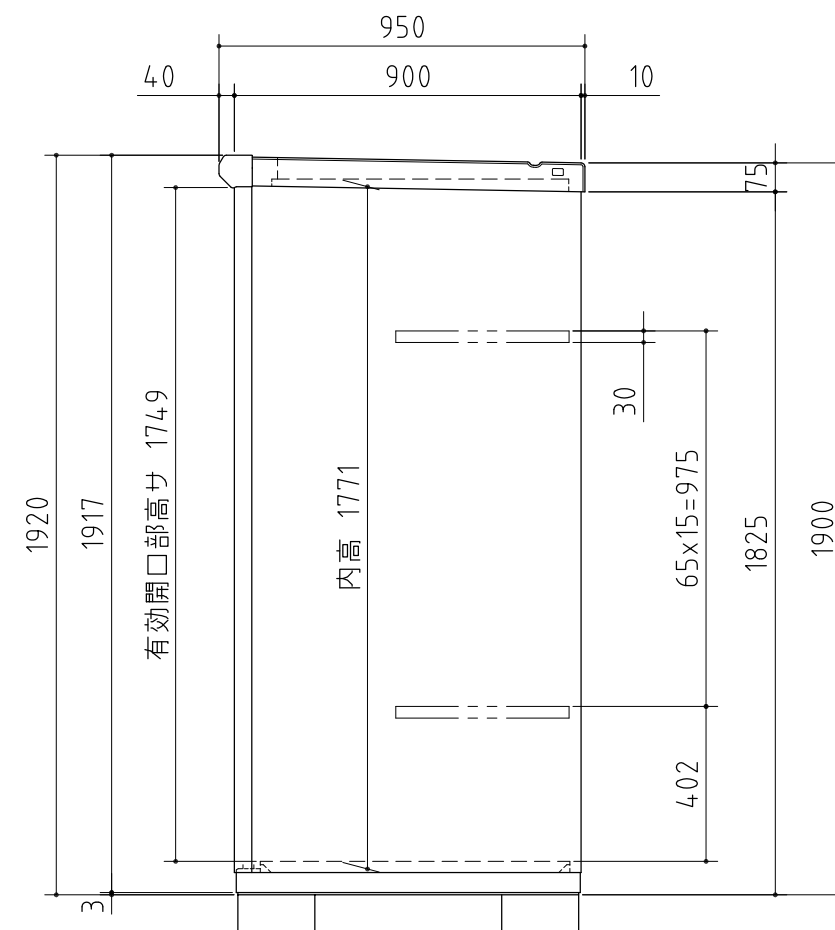
※ベース調整範囲 : 32mm



平面図



正面図



側面図

外形図

NO.36 <縮尺> S=1/20

機種名 KMX-139EP

○有効開口寸法 : 585×1749 (mm)
○床面積 : 1.15㎡(0.35坪)