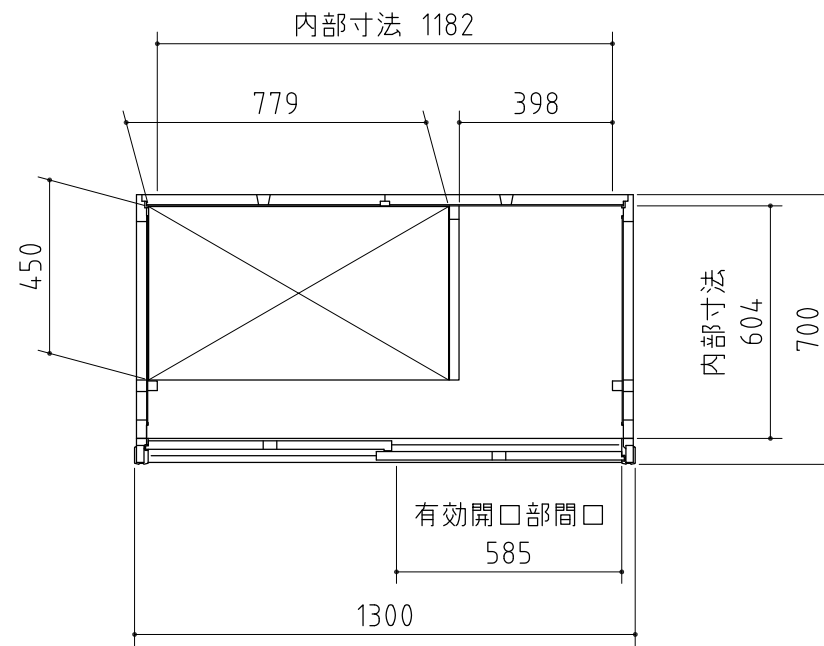


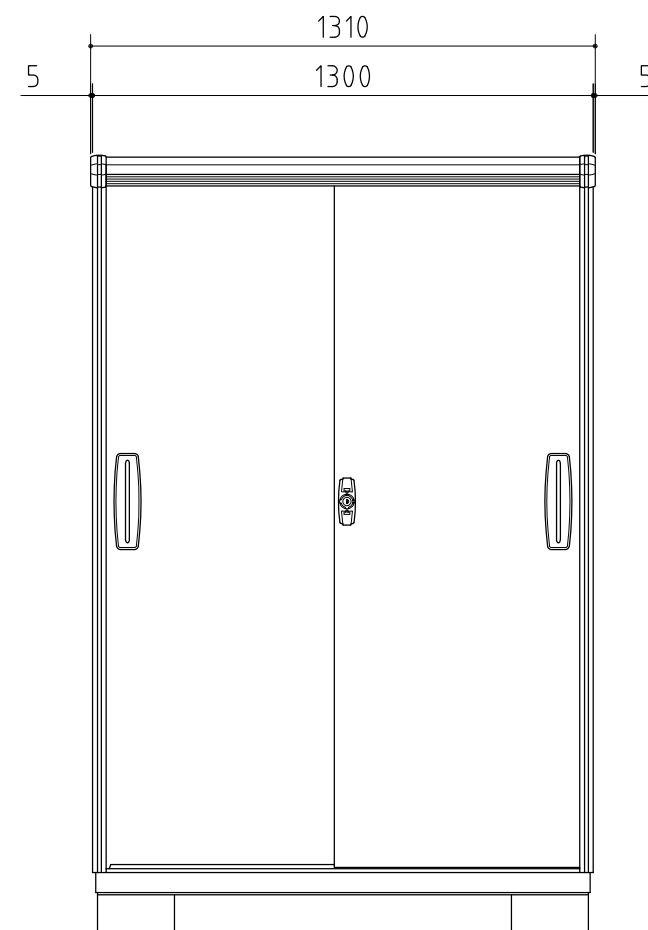
| 品番 | 部品名 | 材料(材質) | 単位mm |
|----|--------|--------|---------|
| 1 | ベース | F12 | 1.0,1.6 |
| 2 | ベース下枠 | F12 | 1.0,1.6 |
| 3 | 側板 | F12 | 0.6 |
| 4 | 後板 | F12 | 0.6 |
| 5 | 屋根 | F12 | 0.6 |
| 6 | 扉 | F12 | 0.6 |
| 7 | 床パネル | F12 | 0.6 |
| 8 | 棚板(2枚) | F12 | 0.6 |

F12→溶融亜鉛めっき鋼板 (JIS G 3302)

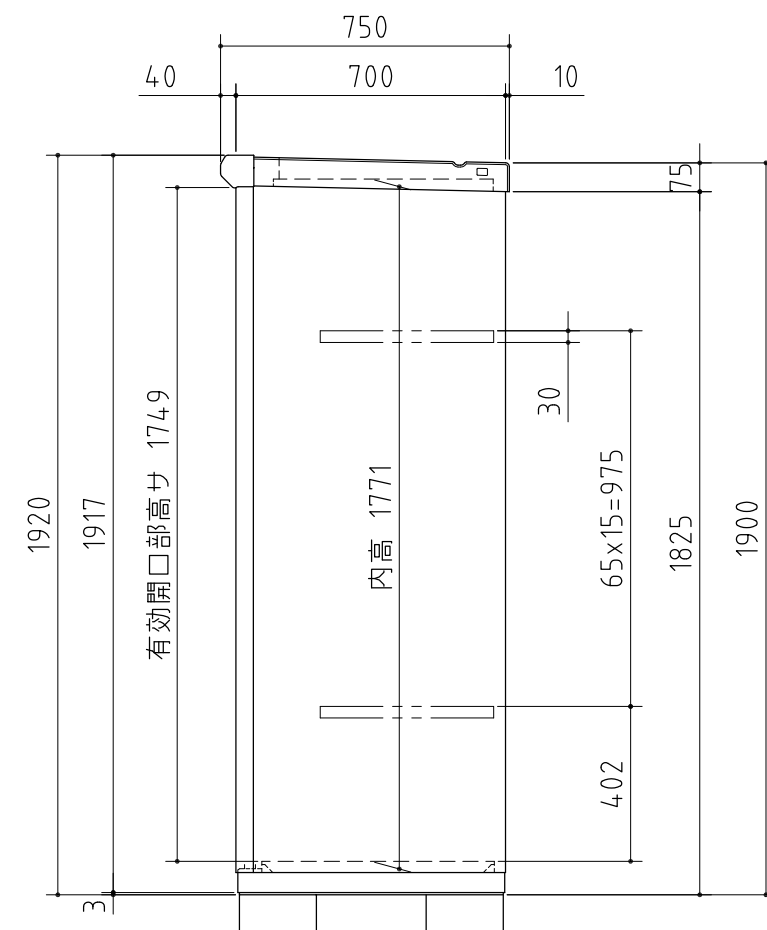
※ベース調整範囲 : 32mm



平面図



正面図



側面図

外形図

NO.34 <縮尺> S=1/20

機種名 KMX-137EP

○有効開口寸法 : 585 × 1749 (mm)
○床面積 : 0.90㎡(0.27坪)