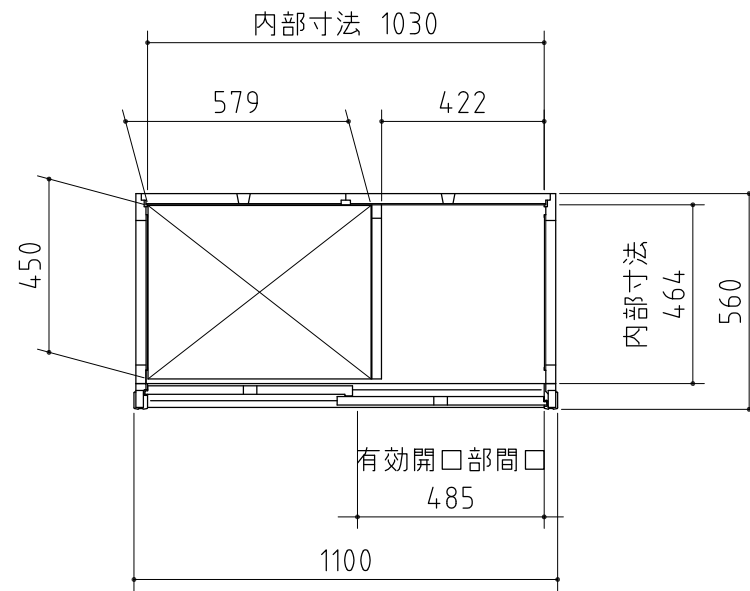


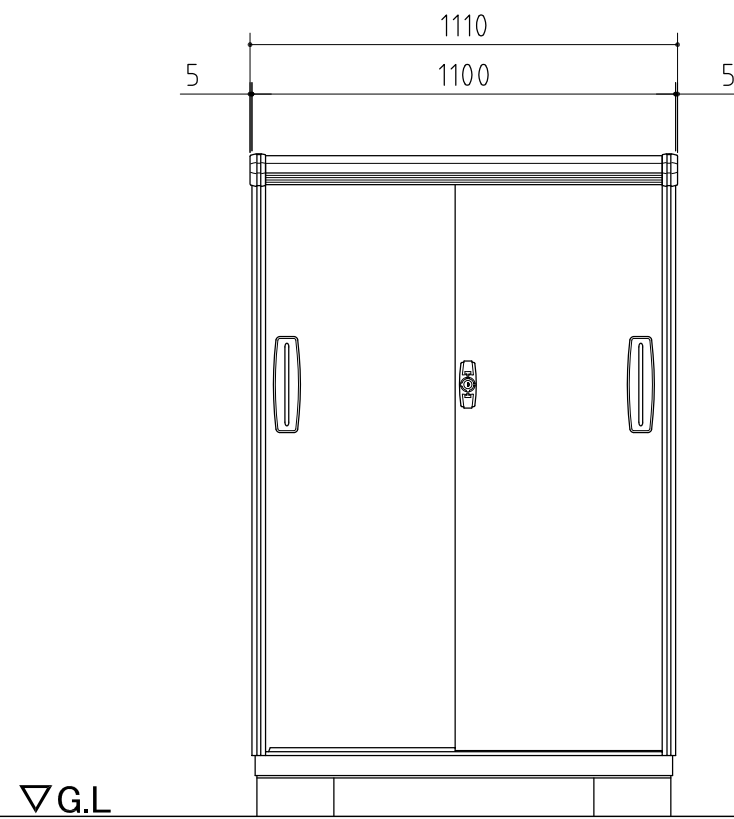
品番	部品名	材料(材質)	単位	mm
1	ベース	F12	1.0	1.6
2	ベース下枠	F12	1.0	1.6
3	側板	F12	0.5	
4	後板	F12	0.6	
5	屋根	F12	0.6	
6	扉	F12	0.6	
7	床パネル	F12	0.6	
8	棚板(2枚)	F12	0.6	

F12→溶融亜鉛めっき鋼板 (JIS G 3302)

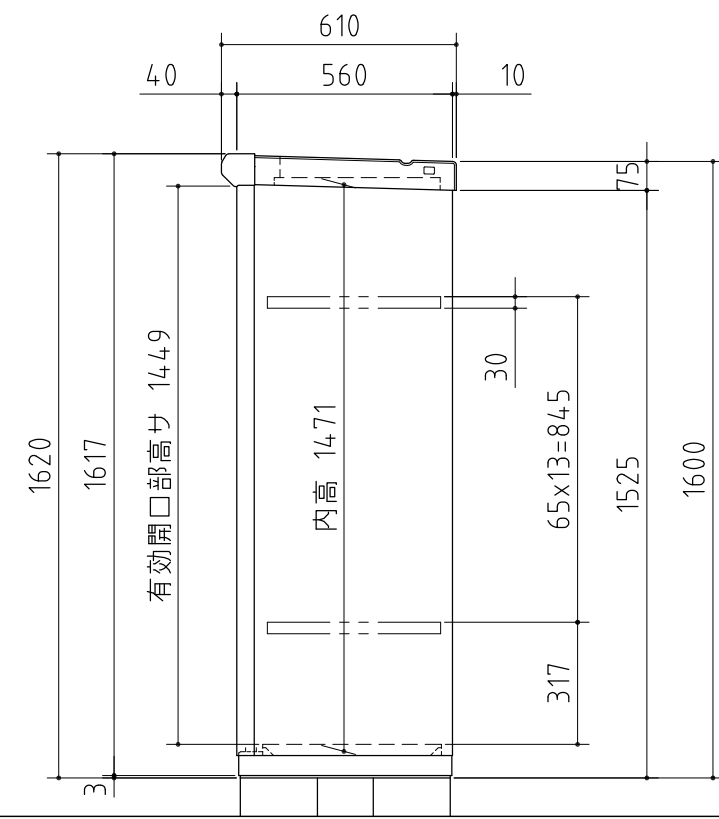
※ベース調整範囲：32mm



平面図



正面図



側面図

外形図

NO.14 <縮尺> S=1/20

機種名 KMX-115DP

○有効開口寸法：485×1449 (mm)

○床面積：0.60㎡(0.18坪)