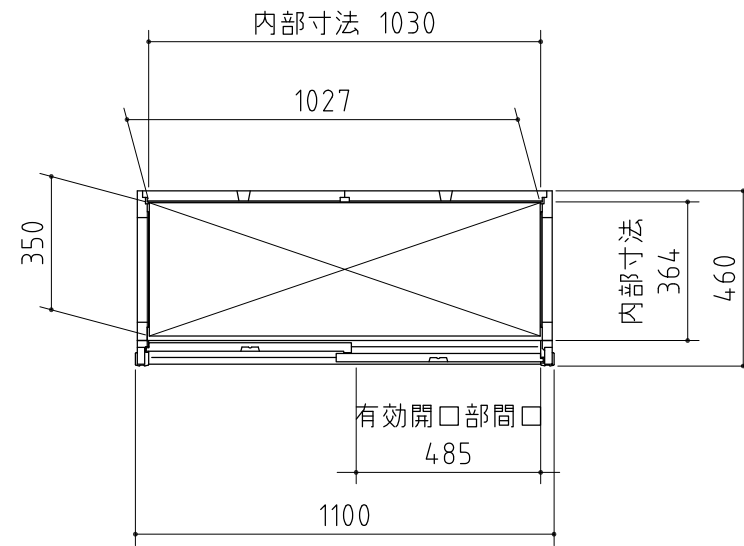


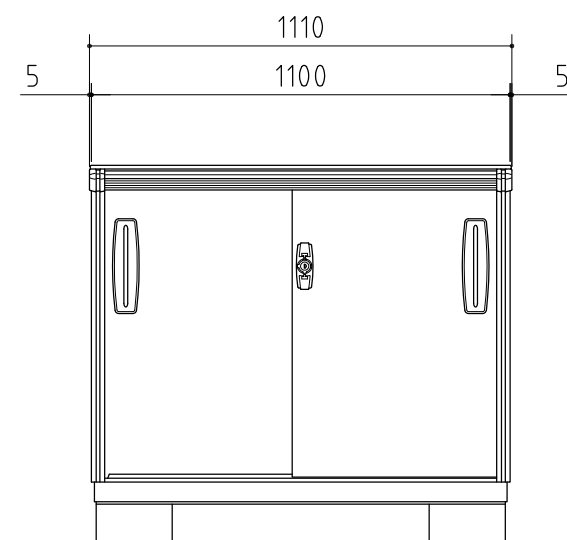
品番	部品名	材料(材質)	単位mm
1	ベース	F12	1.0,1.6
2	ベース下枠	F12	1.0,1.6
3	側板	F12	0.5
4	後板	F12	0.5
5	屋根	F12	0.6
6	扉	F12	0.6
7	床パネル	F12	0.6
8	棚板(1枚)	F12	0.5

F12→溶融亜鉛めっき鋼板 (JIS G 3302)

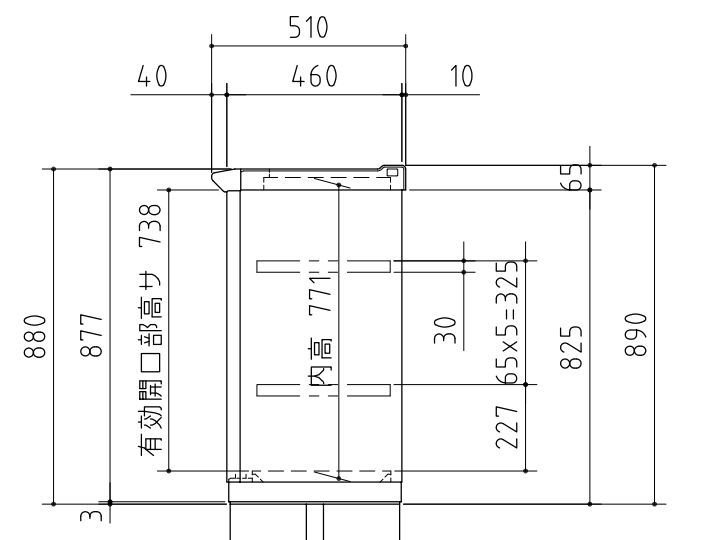
※ベース調整範囲 : 32mm



平面図



正面図



側面図

外形図 NO.09 <縮尺> S=1/20

機種名 KMX-114A

○有効開口寸法 : 485 × 738 (mm)

○床面積 : 0.50㎡(0.15坪)