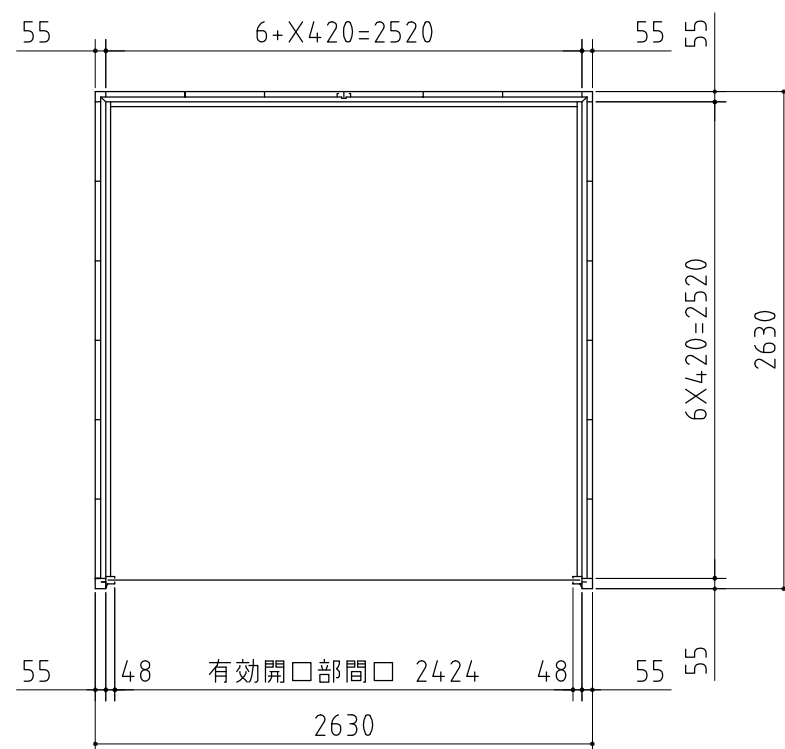
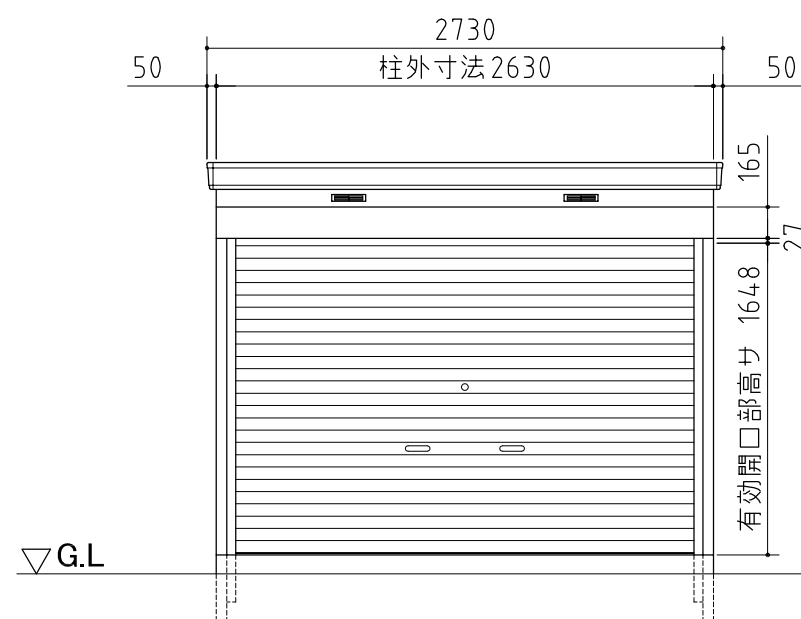


| 品番 | 部 品 名 | 材料(材質) | 単位mm |
|----|----------|--------------|---------------|
| 1 | 土台枠 | F12 | 1.2 |
| 2 | 柱 | F12 | 1.0,1.2 |
| 3 | 桁前 | Y10 | 1.0 |
| 4 | 桁後 | Y10 | 1.0 |
| 5 | 妻板左右 | Y10 | 0.7 |
| 6 | 鼻隠シ前後 | Y10 | 0.7 |
| 7 | 母屋中 | F12 | 1.2(多雪地型 2.3) |
| 8 | 屋根パネル | Y10 | 0.5 |
| 9 | 壁パネル | F12 | 0.6 |
| 10 | シャッター | Z08 | 0.5 |
| 11 | シャッターカバー | F12 | 0.7 |
| 12 | シャッターレール | アルミニウム合金押出形材 | |
| 13 | 棚板(別売) | F12 | 0.6 |

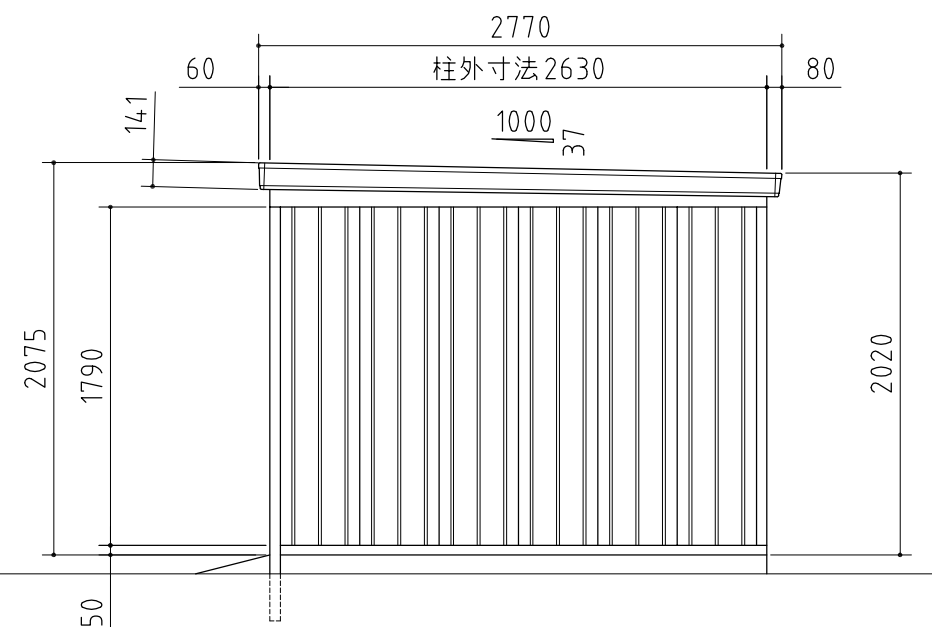
F12→溶融亜鉛めっき鋼板(JIS G 3302)
Y10→溶融亜鉛-5%アルミニウム合金めっき鋼板(JIS G 3317)
Z08→塗装溶融亜鉛めっき鋼板(JIS G 3312)



平面図



正面図



側面図

外形図 NO.43 <縮尺> S=1/40
~一般型・多雪地型~

機種名 FXN-2626S

○有効開口寸法 : 2424×1648(mm)
○床面積 : 6.92㎡(2.10坪)