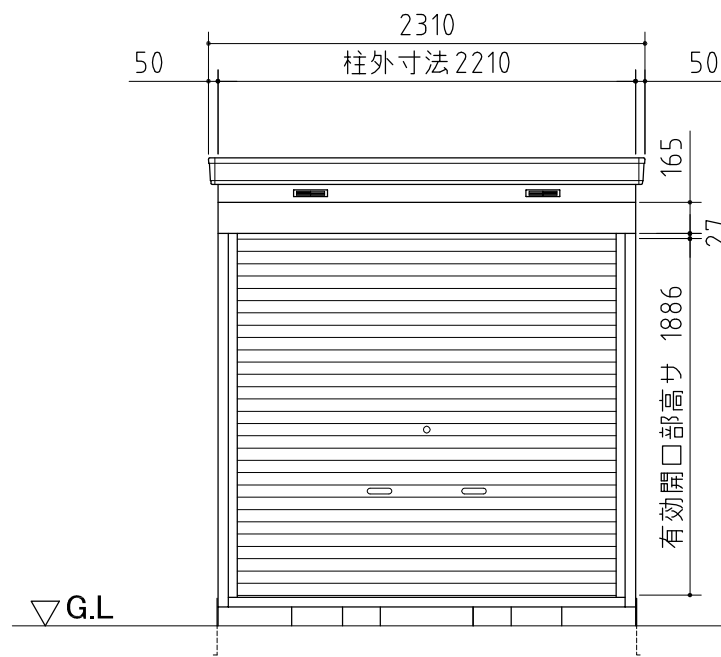
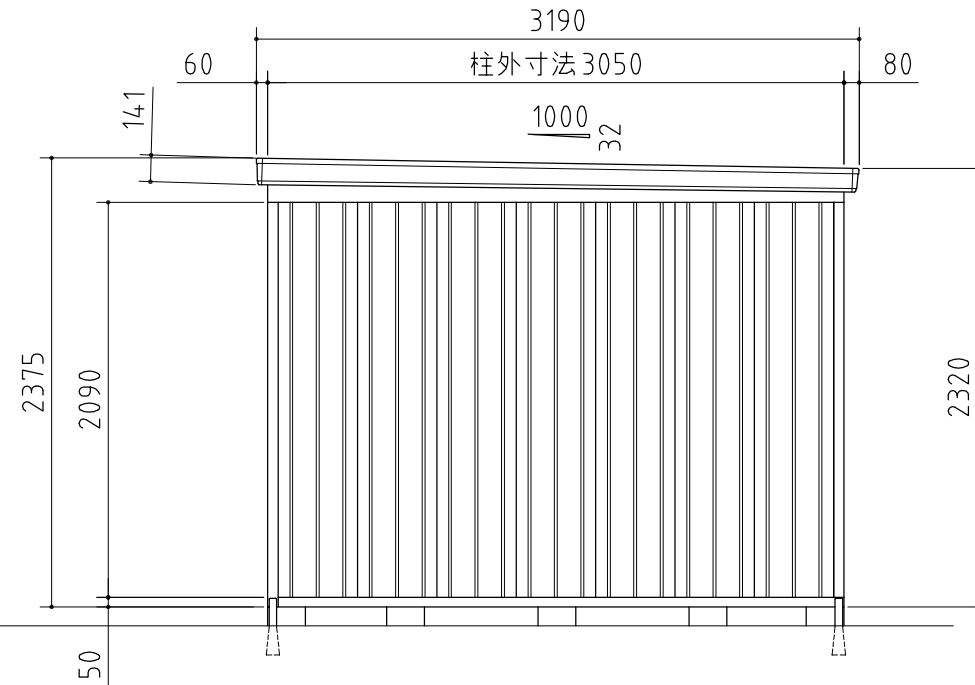


平面図



正面図



側面図

品番	部 品 名	材料(材質)	単位	mm
1	土台枠	F12	1.2	
2	柱	F12	1.0,1.2	
3	根太	F12	1.2	
4	桁前	Y10	1.0	
5	桁後	Y10	1.0	
6	妻板左右	Y10	0.7	
7	鼻隠シ前後	Y10	0.7	
8	母屋中	F12	1.0(多雪地型)	2.3
9	屋根パネル	Y10	0.5	
10	壁パネル	F12	0.7	
11	シャッター	Z08	0.5	
12	シャッターカバー	F12	0.7	
13	シャッターレール	アルミニウム合金押出型材		
14	バイク用床パネル	Z12	1.6	
15	アンカープレート	F12	2.3	

F12→溶融亜鉛めっき鋼板(JIS G 3302)
Y10→溶融亜鉛-5%アルミニウム合金めっき鋼板(JIS G 3317)
Z08→塗装溶融亜鉛めっき鋼板(JIS G 3312)
Z12→溶融亜鉛めっき鋼板(JIS G 3302)

外形図 NO.66 <縮尺> S=1/40
~一般型・多雪地型~

機種名 FXN-2230HY

○有効開口寸法：2004×1886(mm)
○床面積：6.74㎡(2.04坪)