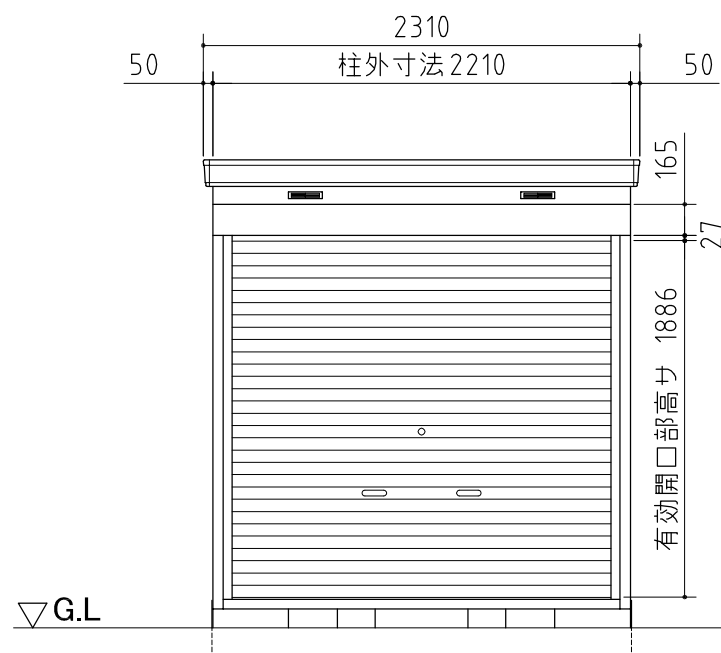
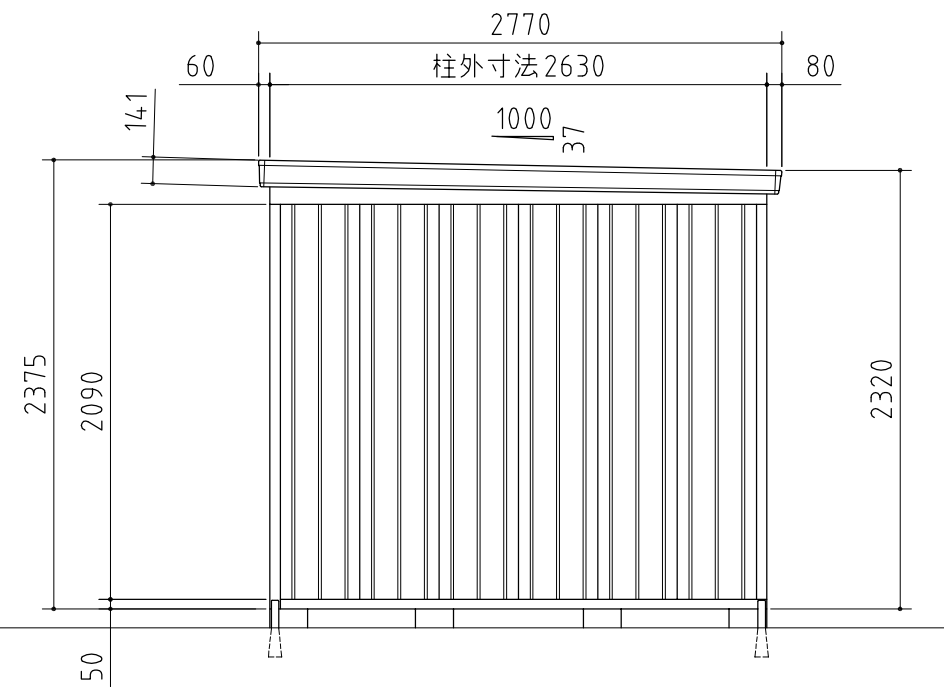


平面図



正面図



側面図

品番	部 品 名	材料(材質)	単位mm
1	土台枠	F12	1.2
2	柱	F12	1.0,1.6
3	根太	F12	1.2
4	桁前	Y10	1.0
5	桁後	Y10	1.0
6	妻板左右	Y10	0.7
7	鼻隠シ前後	Y10	0.7
8	母屋中	F12	1.0(多雪地型 2.3)
9	屋根パネル	Y10	0.5
10	壁パネル	F12	0.7
11	シャッター	Z08	0.5
12	シャッターカバー	F12	0.7
13	シャッターレール	アルミニウム合金押出形材	
14	バイク用床パネル	Z12	1.6
15	アンカープレート	F12	2.3

F12→溶融亜鉛めっき鋼板(JIS G 3302)
 Y10→溶融亜鉛-5%アルミニウム合金めっき鋼板(JIS G 3317)
 Z08→塗装溶融亜鉛めっき鋼板(JIS G 3312)
 Z12→溶融亜鉛めっき鋼板(JIS G 3302)

外形図 NO.65 <縮尺> S=1/40
 ~一般型・多雪地型~

機種名 FXN-2226HY

○有効開口寸法：2004×1886(mm)
 ○床面積：5.81㎡(1.76坪)