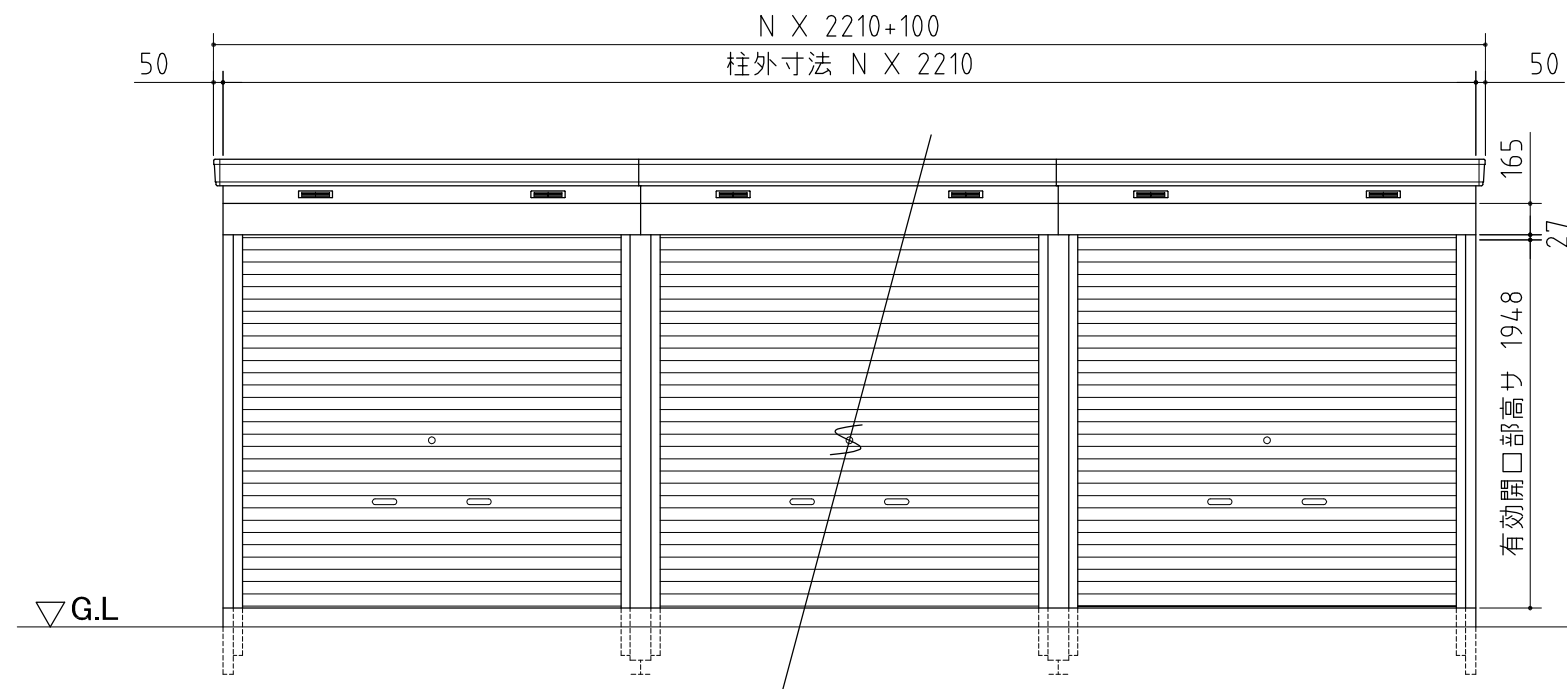
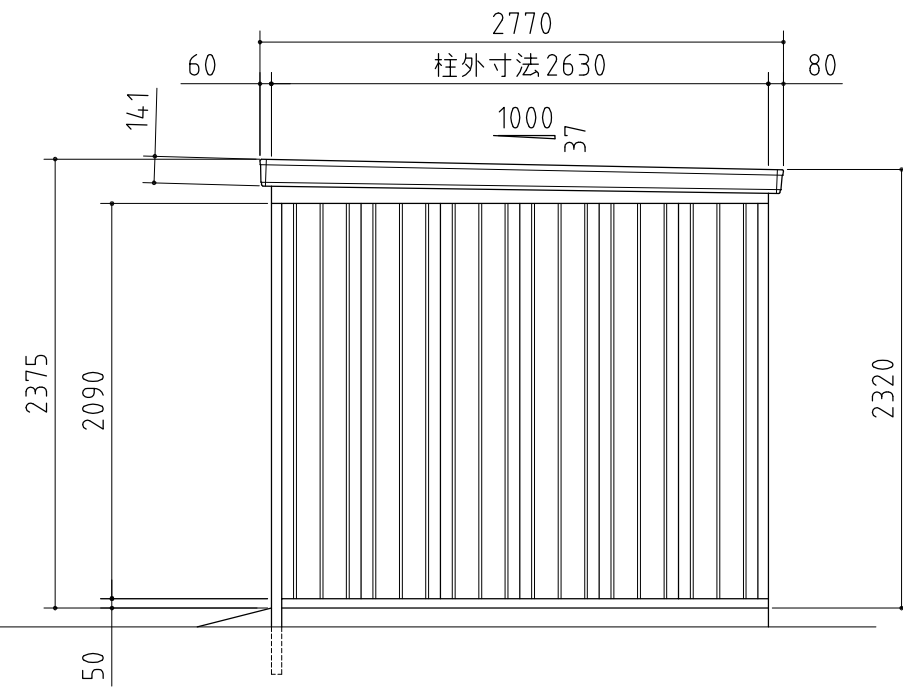


平面図



正面図



側面図

品番	部 品 名	材料(材質)	単位mm
1	土台枠	F12	1.2
2	柱	F12	1.0,1.2
3	桁前	Y10	1.0
4	桁後	Y10	1.0
5	妻板左右	Y10	0.7
6	鼻隠シ前後	Y10	0.7
7	梁中	F12,Y10	1.0
8	母屋中	F12 1.0(多雪地型 2.3)	
9	屋根パネル	Y10	0.5
10	壁パネル	F12	0.7
11	シャッター	Z08	0.5
12	シャッターカバー	F12	0.7
13	シャッターレール	アルミニウム合金押出型材	
14	棚板(別売)	F12	0.6

F12→溶融亜鉛めっき鋼板(JIS G 3302)  
 Y10→溶融亜鉛-5%アルミニウム合金めっき鋼板(JIS G 3317)  
 Z08→塗装溶融亜鉛めっき鋼板(JIS G 3312)

**外形図** NO.30 <縮尺> S=1/40  
 ~一般型・多雪地型~

**機種名** FXN-2226HL-N

○有効開口寸法：2004×1948(mm)  
 ○床面積：N[連続数]×5.81㎡(1.76坪)