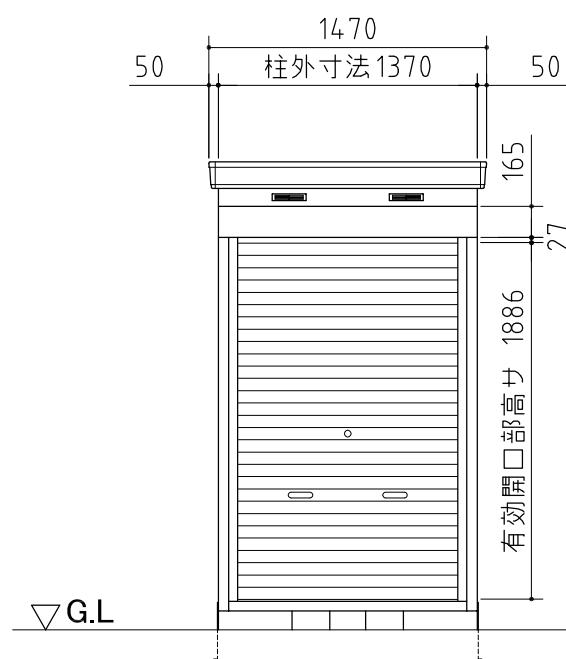
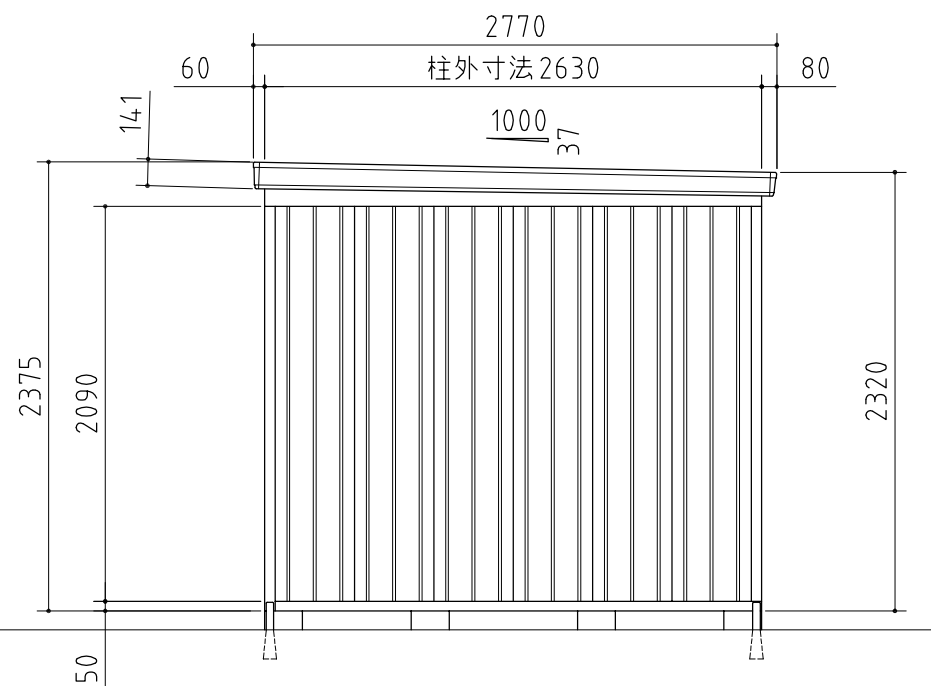


平面図



正面図



側面図

品番	部 品 名	材料(材質)	単位mm
1	土台枠	F12	1.2
2	柱	F12	1.0,1.2
3	根太	F12	1.2
4	桁前	Y10	1.0
5	桁後	Y10	1.0
6	妻板左右	Y10	0.7
7	鼻隠シ前後	Y10	0.7
8	母屋中	F12	1.0
9	屋根パネル	Y10	0.5
10	壁パネル	F12	0.7
11	シャッター	Z08	0.5
12	シャッターカバー	F12	0.7
13	シャッターレール	アルミニウム合金押出形材	
14	バイク用床パネル	Z12	1.6
15	アンカープレート	F12	2.3
F12→溶融亜鉛めっき鋼板(JIS G 3302)			
Y10→溶融亜鉛-5%アルミニウム合金めっき鋼板(JIS G 3317)			
Z08→塗装溶融亜鉛めっき鋼板(JIS G 3312)			
Z12→溶融亜鉛めっき鋼板(JIS G 3302)			

外形図 NO.62 <縮尺> S=1/40
 ~一般型・多雪地型~

機種名 FXN-1326HY

○有効開口寸法：1164×1886(mm)
 ○床面積：3.60㎡(1.09坪)