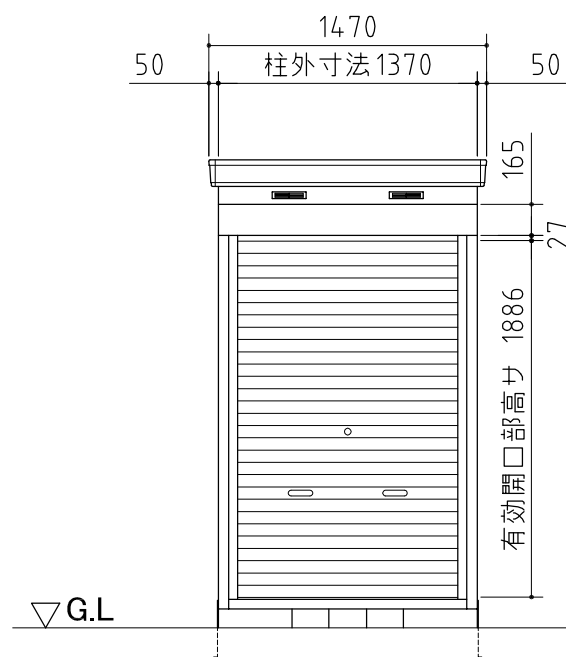
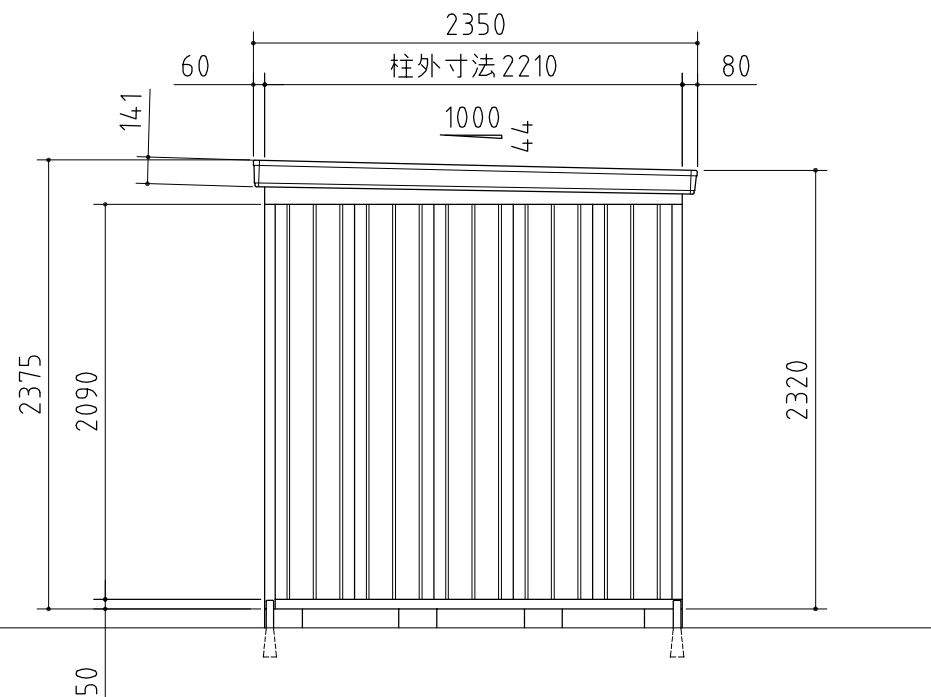


平面図



正面図



側面図

| 品番 | 部 品 名 | 材料(材質) | 単位 | mm |
|----|----------|--------------|---------|----|
| 1 | 土台枠 | F12 | 1.2 | |
| 2 | 柱 | F12 | 1.0,1.2 | |
| 3 | 根太 | F12 | 1.2 | |
| 4 | 桁前 | Y10 | 1.0 | |
| 5 | 桁後 | Y10 | 1.0 | |
| 6 | 妻板左右 | Y10 | 0.7 | |
| 7 | 鼻隠シ前後 | Y10 | 0.7 | |
| 8 | 母屋中 | F12 | 1.0 | |
| 9 | 屋根パネル | Y10 | 0.5 | |
| 10 | 壁パネル | F12 | 0.7 | |
| 11 | シャッター | Z08 | 0.5 | |
| 12 | シャッターカバー | F12 | 0.7 | |
| 13 | シャッターレール | アルミニウム合金押出形材 | | |
| 14 | バイク用床パネル | Z12 | 1.6 | |
| 15 | アンカープレート | F12 | 2.3 | |

F12→溶融亜鉛めっき鋼板(JIS G 3302)
Y10→溶融亜鉛-5%アルミニウム合金めっき鋼板(JIS G 3317)
Z08→塗装溶融亜鉛めっき鋼板(JIS G 3312)
Z12→溶融亜鉛めっき鋼板(JIS G 3302)

外形図 NO.61 <縮尺> S=1/40
~一般型・多雪地型~

機種名 FXN-1322HY

○有効開口寸法 : 1164×1886(mm)
○床面積 : 3.03㎡(0.92坪)