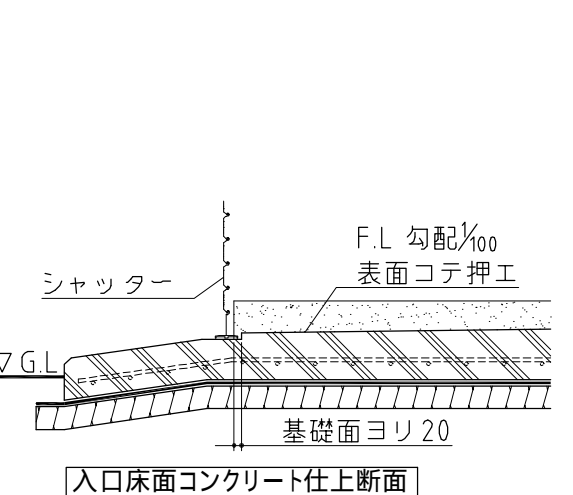
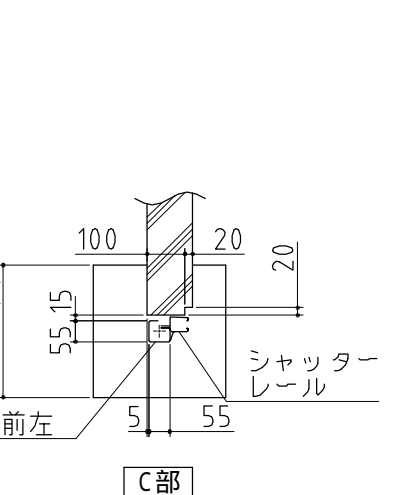
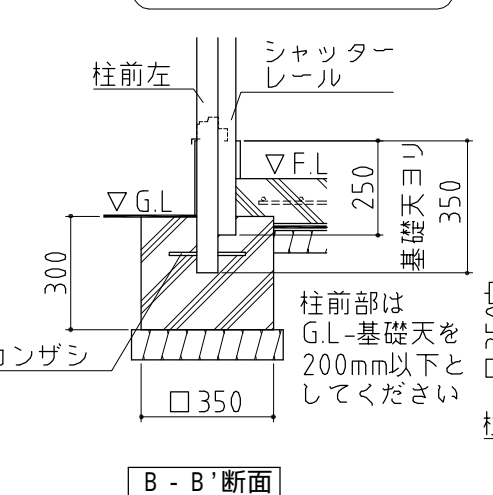
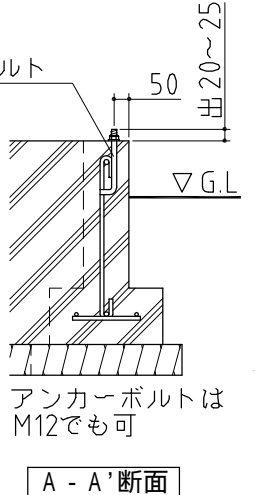
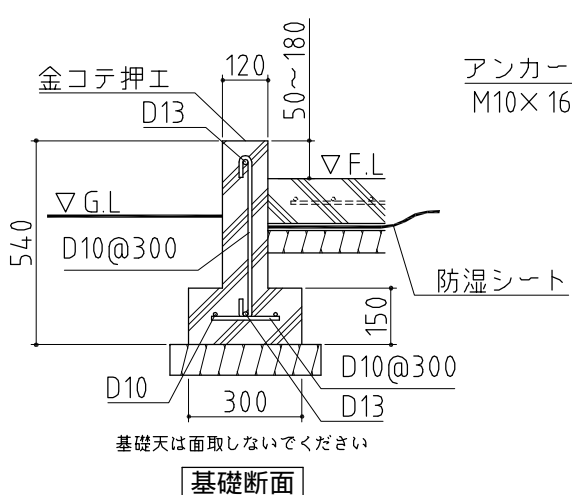


基礎詳細図 S=1/20



基礎図	NO.26 <縮尺> S=1/50 ~一般型・多雪地型~
	機種名 FXN-2230S・H
寒冷地等は、地域の実情に合わせた基礎にしてください。	