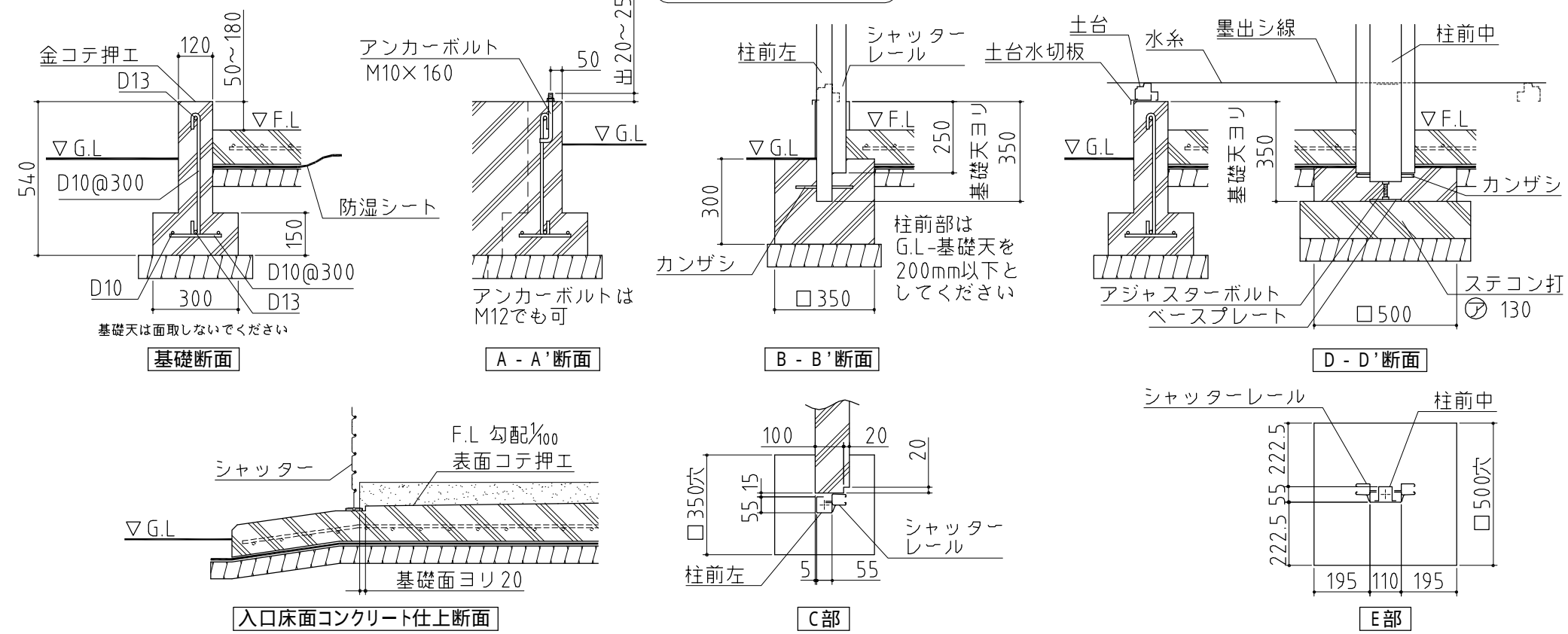


基礎詳細図 S=1/20



**基礎図** NO.05 <縮尺> S=1/50  
~多雪地型~

**機種名** FXN-1322S・HL

寒冷地等は、地域の実情に合わせた基礎にしてください。