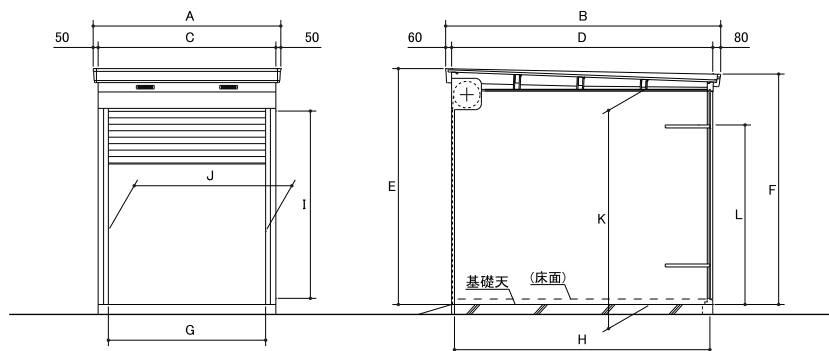


〈FXNシリーズ〉

詳細寸法表

バイク保管庫 独立型



【L: 棚板調節範囲】

Sタイプ: 346～1446まで12段調節

Hタイプ: 346～1746まで15段調節

床付の時は柱埋め込みなし。

(単位: mm)

機種	面積 (㎡)	屋根回り寸法		土台回り寸法		高さ寸法		内部寸法		開口部寸法		内高 K	母屋中 の本数			
		A	B	C	D	E	F	G	H	I	J					
FXN-1322S	3.03	1,470	2,350	1,370	2,210	2,075	2,020	1,313	2,095	1,648	1,164	1,884	2			
-1326S	3.60		2,770						2,630					2,515		
-1726S	4.70	1,890	3,190	1,790	3,050			2,153	2,927		2,507	2,004	1,584	1,876	3	
-1730S	5.46															2,770
-2226S	5.81	2,310	3,190	2,210	3,050			2,573	2,927		3,347	2,424	1,876	1,871	4	
-2230S	6.74															2,770
-2234S	7.67	2,730	3,610	2,630	3,470			2,573	2,927		3,347	2,176	2,171	3		
-2626S	6.92														2,770	2,630
-2630S	8.02	1,470	2,350	1,370	2,210			2,375	2,320		1,313	2,095	1,948 (全床 1,886)	1,164	2,122	2
-2634S	9.13											2,770				
-1322H (D/Y)	3.03	1,890	3,190	1,790	3,050	2,153	2,927			2,507	2,004	1,584		2,114	3	
-1326H (D/Y)	3.60															2,770
-1726H (D/Y)	4.70	2,310	3,190	2,210	3,050	2,573	2,927			3,347	2,109	2,109		4		
-1730H (D/Y)	5.46														2,770	2,630
-2226H (D/Y)	5.81	2,730	3,610	2,630	3,470	2,573	2,927			3,347	2,176	2,171		3		
-2230H (D/Y)	6.74														2,770	2,630
-2234H (D/Y)	7.67	1,470	2,350	1,370	2,210	2,573	2,927			3,347	2,424	2,176		2,171	4	
-2626H	6.92															2,770
-2630H	8.02	1,890	3,190	1,790	3,050	2,153	2,927	3,347	1,948	2,424	2,176	3				
-2634H	9.13												2,770	2,630	2,507	

※ 全床の場合