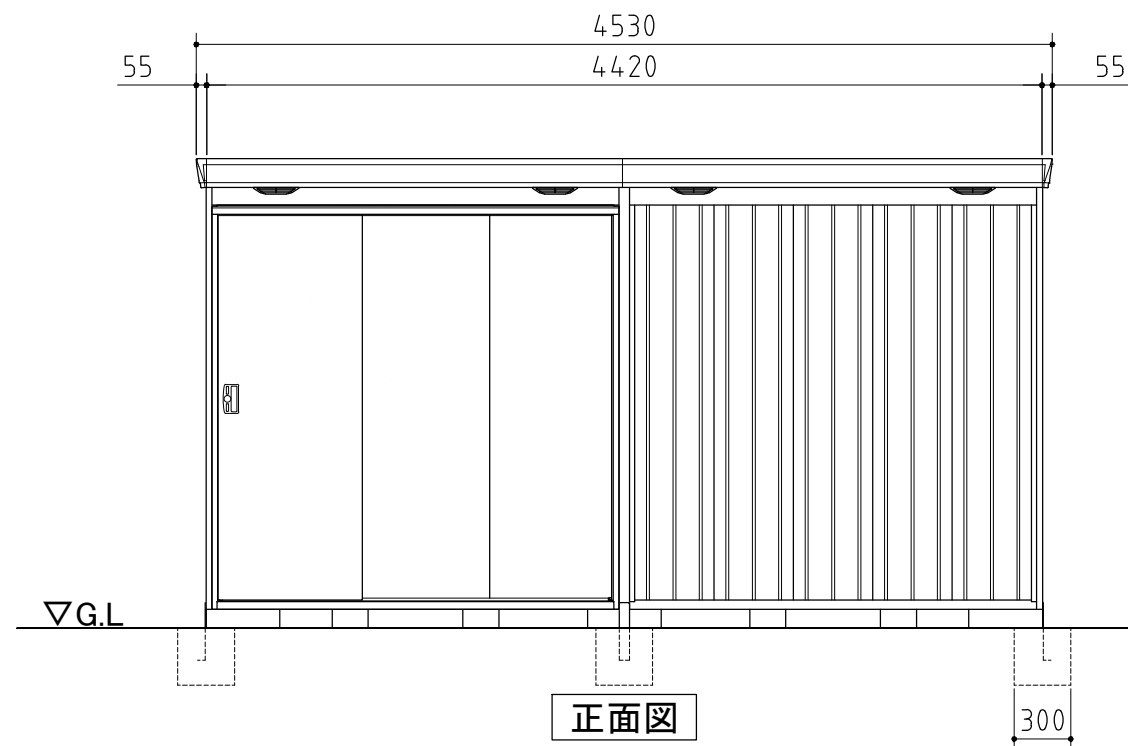
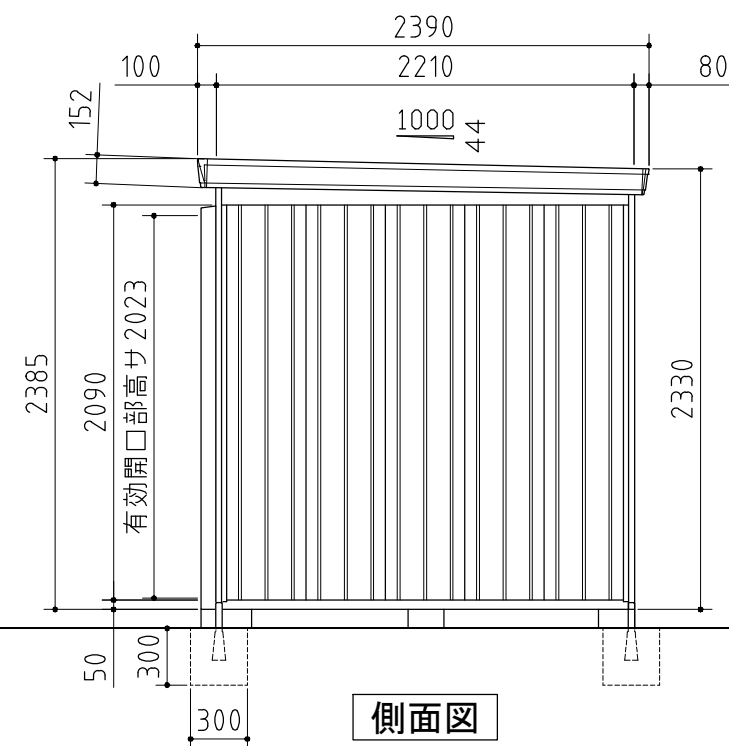


平面図



正面図



側面図

| 品番   | 部 品 名            | 材料 (材質)     | 板厚 (mm) |
|--|------------------|-------------|---------|
| 1  | 土台取付板            | SGMH400 K27 | 2.3     |
| 2  | 土台               | SGC400 F12  | 1.2     |
| 3  | 根太               | SGCC F12    | 1.2     |
| 4  | 柱                | SGC400 F12  | 1.2     |
| 5  | 床パネル             | SGCC F12    | 1.0     |
| 6  | 桁前               | SZAC400 Y10 | 1.0     |
| 7  | 桁後               | SZAC400 Y10 | 1.0     |
| 8  | 妻板左右             | SZAC400 Y10 | 0.7     |
| 9  | 梁中 (奥行 2210mm)   | SZAC400 Y10 | 1.0     |
|  |                  | SGC400 F12  | 1.0     |
|  |                  | SGH400 F12  | 1.6     |
| 10   | 鼻隠シ前後            | SZACC Y10   | 0.7     |
| 11   | 屋根パネル            | SZAC400 Y10 | 0.5     |
| 12   | 母屋中 (2210mm) 一般型 | SGC400 F12  | 1.0     |
| 13   | 壁パネル             | SGC400 F12  | 0.7     |
| 14   | 内壁               | 発泡ポリプロピレン   |         |
| 15   | 天井               | 発泡ポリプロピレン   |         |
| 16   | 壁面扉鴨居            | SGC400 F12  | 0.7     |
| 17   | 壁面扉敷居            | SGCC F12    | 1.0     |
| 18   | 壁面扉枠左右           | SGC400 F12  | 1.0     |
| 19   | 正面パネル            | SGC400 F12  | 0.7     |
| 20   | 扉                | SGCC F12    | 0.8     |
| 21   | アンカープレート         | SGHC F12    | 2.3     |
| SGMH400: 溶融亜鉛-アルミニウム-マグネシウム合金めっき鋼板 (JIS G 3323)    |                  |             |         |
| SGC400, SGCC, SGH400, SGHC: 溶融亜鉛めっき鋼板 (JIS G 3302) |                  |             |         |
| SZAC400, SZACC: 溶融亜鉛-5%アルミニウム合金めっき鋼板 (JIS G 3317)  |                  |             |         |

外形図

<縮尺> S=1/40  
~一般型~

機種名 FP-4422HT

○有効開口寸法: 1246×2023(mm)  
○床面積: 9.77㎡(2.96坪)