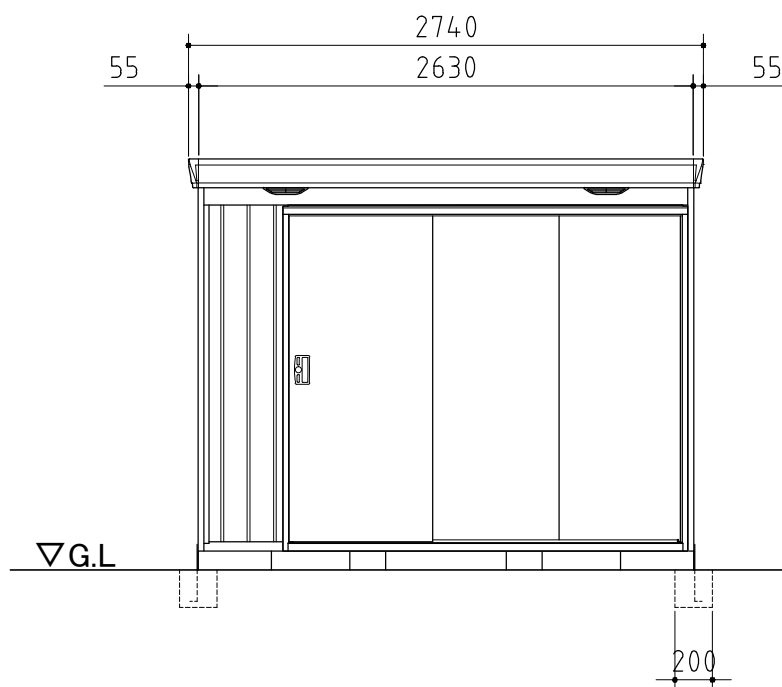
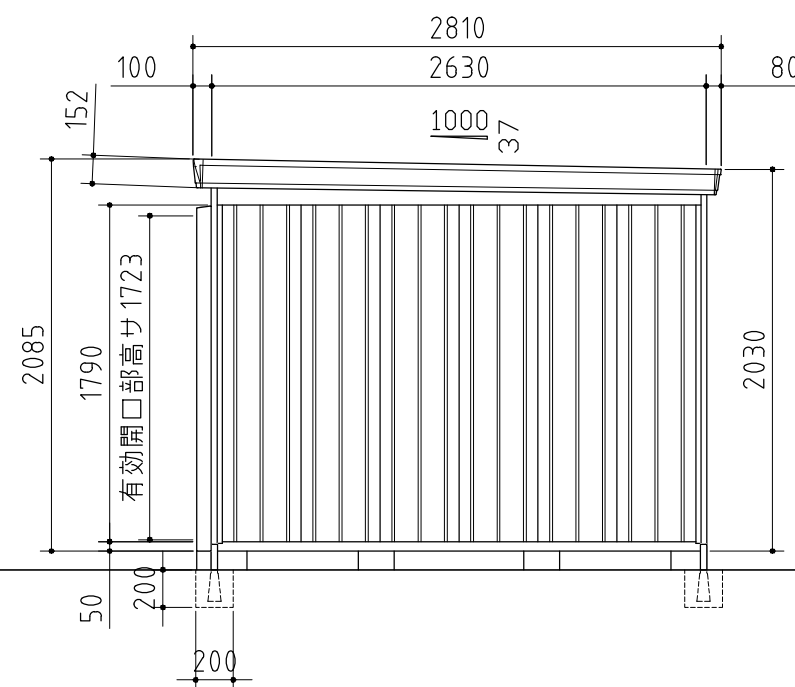


平面図



正面図



側面図

| 品番 | 部品名 | 材料(材質) | 板厚(mm) |
|----|-------------|-------------|----------------|
| 1 | 土台取付板 | SGMH400 K27 | 2.3 |
| 2 | 土台 | SGC400 F12 | 1.2 |
| 3 | 根太 | SGCC F12 | 1.2 |
| 4 | 柱 | SGC400 F12 | 1.2 |
| 5 | 床パネル | SGC400 F12 | 1.0 |
| 6 | 桁前 | SZAC400 Y10 | 1.0 |
| 7 | 桁後 | SZAC400 Y10 | 1.0 |
| 8 | 妻板左右 | SZAC400 Y10 | 0.7 |
| 9 | 鼻隠シ前後 | SZACC Y10 | 0.7 |
| 10 | 屋根パネル | SZAC400 Y10 | 0.5 |
| 11 | 母屋中(2630mm) | 一般型 | SGC400 F12 1.2 |
| | | 多雪型 | SGH400 F12 2.3 |
| 12 | 壁パネル | SGC400 F12 | 0.6<0.7> |
| 13 | 内壁 | 発泡ポリプロピレン | |
| 14 | 天井 | 発泡ポリプロピレン | |
| 15 | 壁面扉鴨居 | SGC400 F12 | 0.7 |
| 16 | 壁面扉敷居 | SGCC F12 | 1.0 |
| 17 | 壁面扉枠左右 | SGC400 F12 | 1.0 |
| 18 | 正面パネル | SGC400 F12 | 0.7 |
| 19 | 扉 | SGCC F12 | 0.8 |
| 20 | 棚板 | SECC E8 | 0.6 |
| 21 | アンカープレート | SGHC F12 | 2.3 |

SGMH400: 溶融亜鉛-アルミニウム-マグネシウム合金めっき鋼板 (JIS G 3323)
 SGC400, SGCC, SGH400, SGHC: 溶融亜鉛めっき鋼板 (JIS G 3302)
 SZAC400, SZACC: 溶融亜鉛-5%アルミニウム合金めっき鋼板 (JIS G 3317)
 SECC: 電気亜鉛めっき鋼板 (JIS G 3313)

・ < > 内はH高さを示す。

外形図

<縮尺> S=1/40
 ~一般型・多雪型~

機種名 FP-2626ST

○有効開口寸法: 1246×1723(mm)
 ○床面積: 6.92㎡(2.10坪)