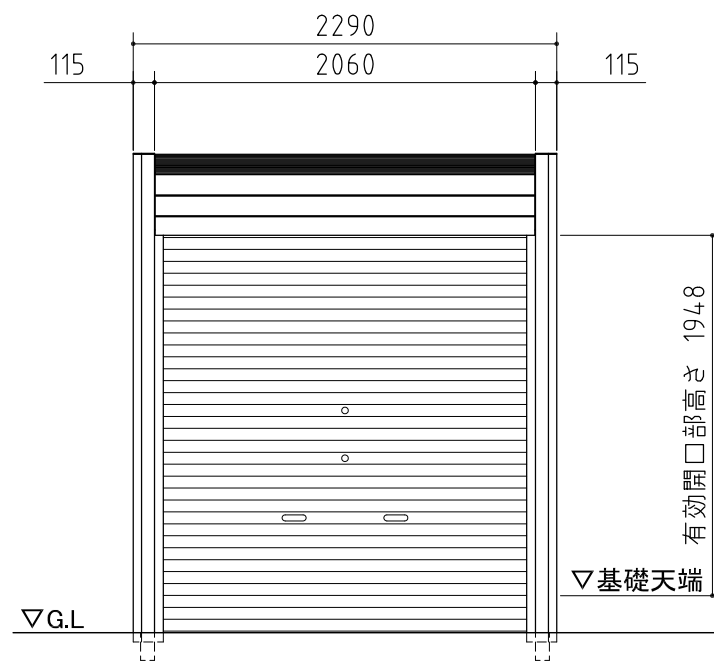
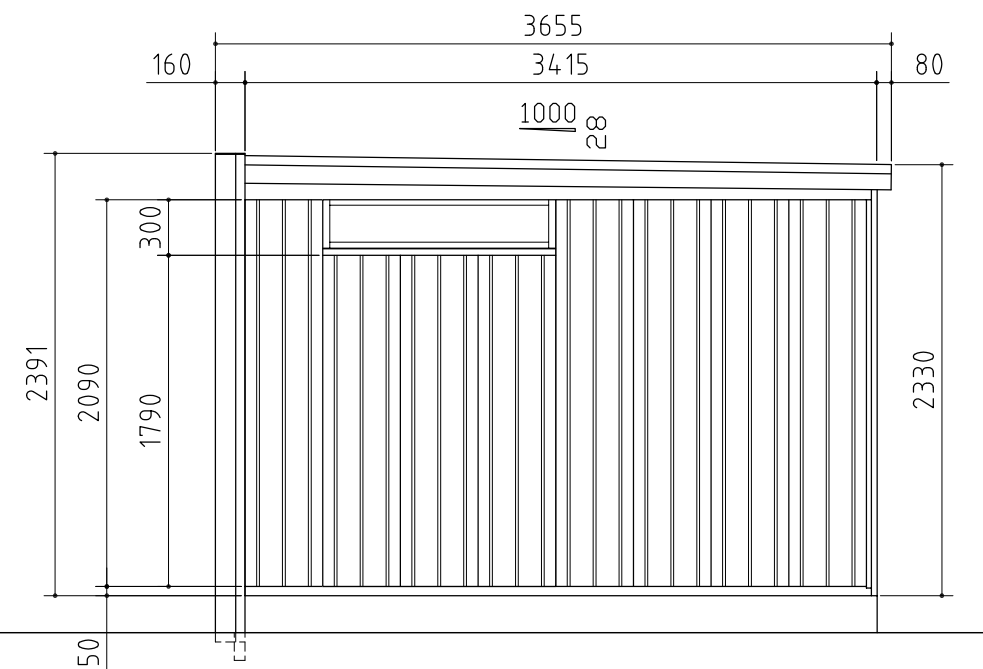


平面図



正面図



側面図

| 品番 | 部 品 名 | 材料 (材質) | 板厚(mm) |
|----|----------------|--------------|---------|
| 1 | 土台取付板 | K27 | 2.3 |
| 2 | 土台 | F12 | 1.2 |
| 3 | 柱 | F12 | 1.2,1.6 |
| 4 | 桁前 | Y10 | 1.0 |
| 5 | 桁後 | Y10 | 1.0 |
| 6 | 妻板左右 | Y10 | 0.7 |
| 7 | 鼻隠シ前後 | Y10 | 0.7 |
| 8 | 屋根パネル | Y10 | 0.5 |
| 9 | 母屋中(2210mm)一般型 | F12 | 1.0 |
| 10 | 壁パネル | F12 | 0.7 |
| 11 | 化粧柱 | F12 | 1.0 |
| 12 | シャッター | Z08 | 0.4 |
| 13 | シャッターカバー | F12 | 0.7 |
| 14 | シャッターレール | アルミニウム合金押出形材 | |
| 15 | 幕板 | アルミニウム合金押出形材 | |
| 16 | シャッターケース | F12 | 0.6 |
| 17 | 高窓 | ポリカーボネート | 3.0 |
| 18 | 高窓枠 | F12 | 1.0 |
| 19 | 高窓枠左右補強 | F12 | 1.0 |
| 20 | 化粧パネル | F12 | 0.5 |
| 21 | 棚板 | E08 | 0.6 |

K27: 溶融亜鉛-アルミニウム-マグネシウム合金めっき鋼板 (JIS G 3323)
 F12: 溶融亜鉛めっき鋼板 (JIS G 3302)
 Y10: 溶融亜鉛-5%アルミニウム合金めっき鋼板 (JIS G 3317)
 Z08: 塗装溶融亜鉛めっき鋼板 (JIS G 3312)
 E8: 電気亜鉛めっき鋼板 (JIS G 3313)

外形図

<縮尺> S=1/40
~一般型~

機種名 DM-2235HDB

- 有効開口寸法: 1964×1948(mm)
- 床面積: 7.90㎡(2.39坪)