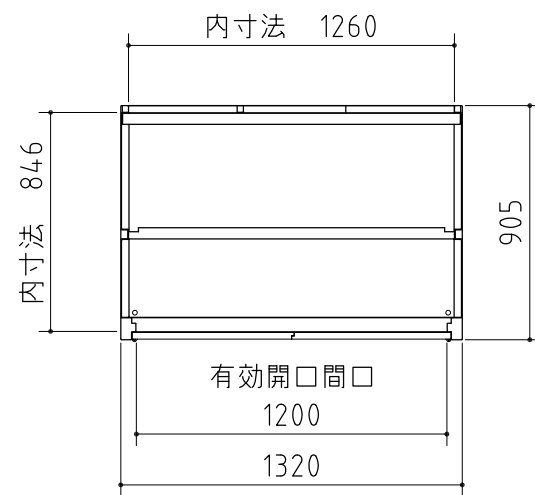
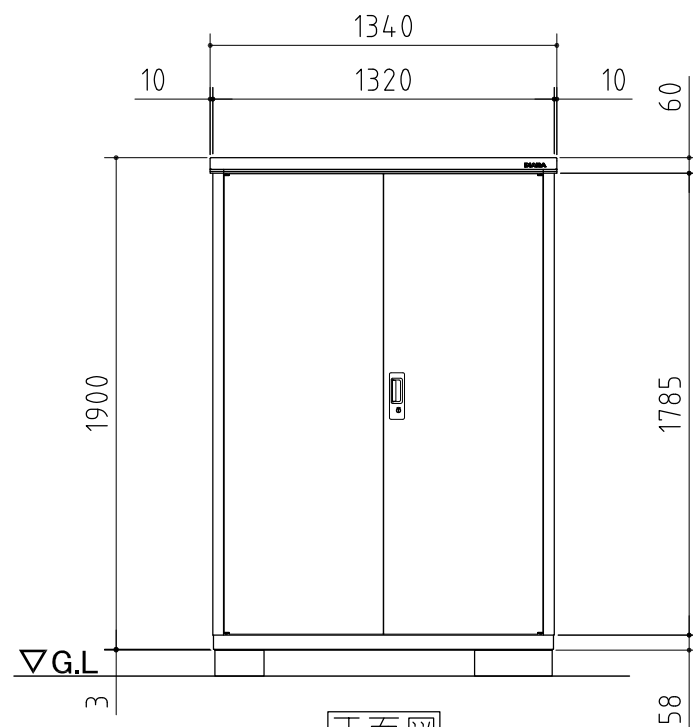


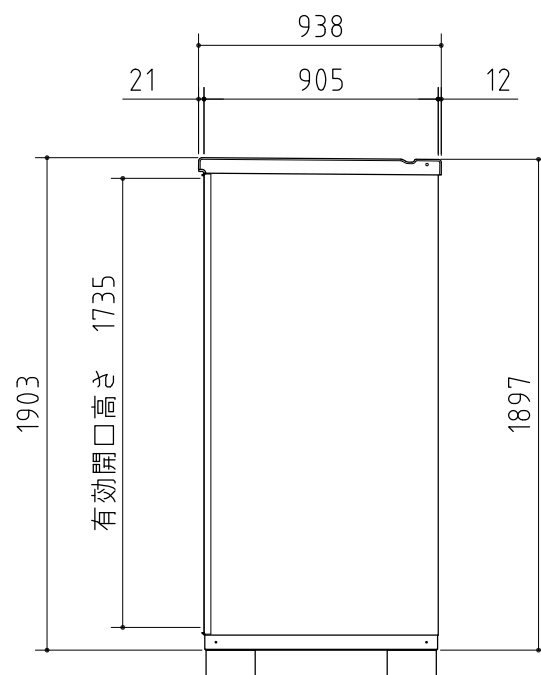
品番	部品名	材料(材質)	単位	mm
1	ベース	F12	1.2+1.0	
2	ベース下枠	F12	1.2+1.0	
3	側板	F12	0.6	
4	壁パネル	F12	0.5	
5	屋根	F12	0.6	
6	扉	F12	0.6	
7	床パネル	F12	1.0	
8	タイヤバー	F12	1.2	
9	固定棚板(別売)	F12	0.6	
F12→溶融亜鉛めっき鋼板(JIS G 3302)				
※ベース調整範囲: 32mm				



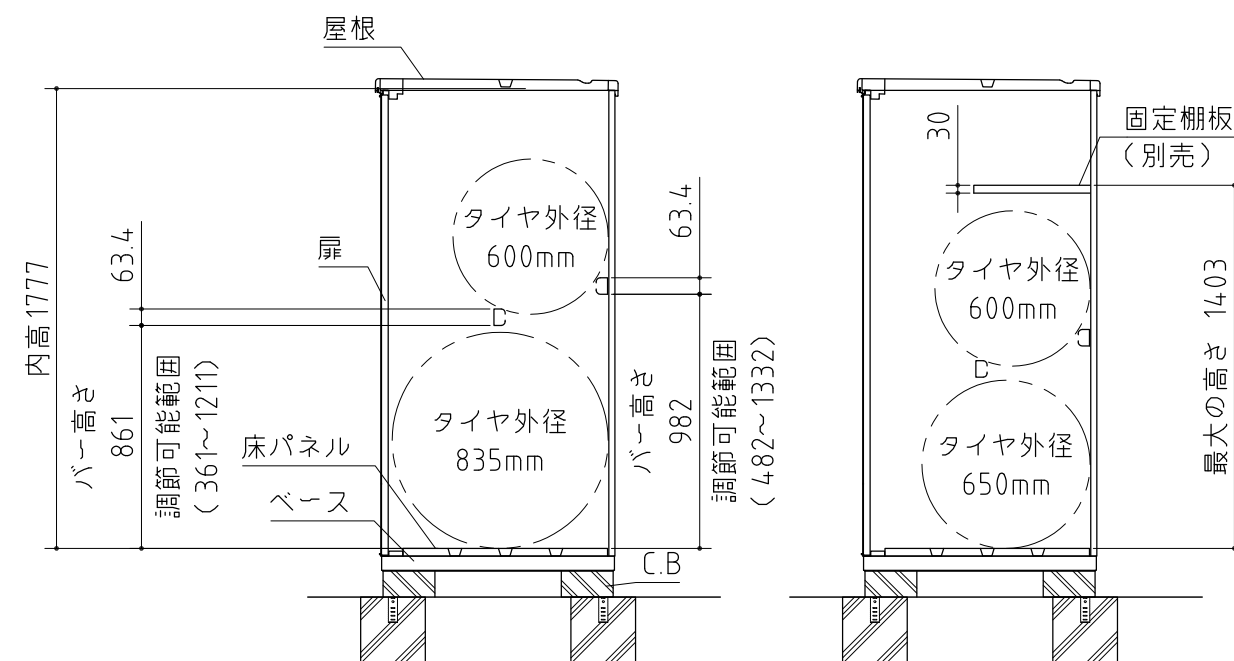
平面図



正面図

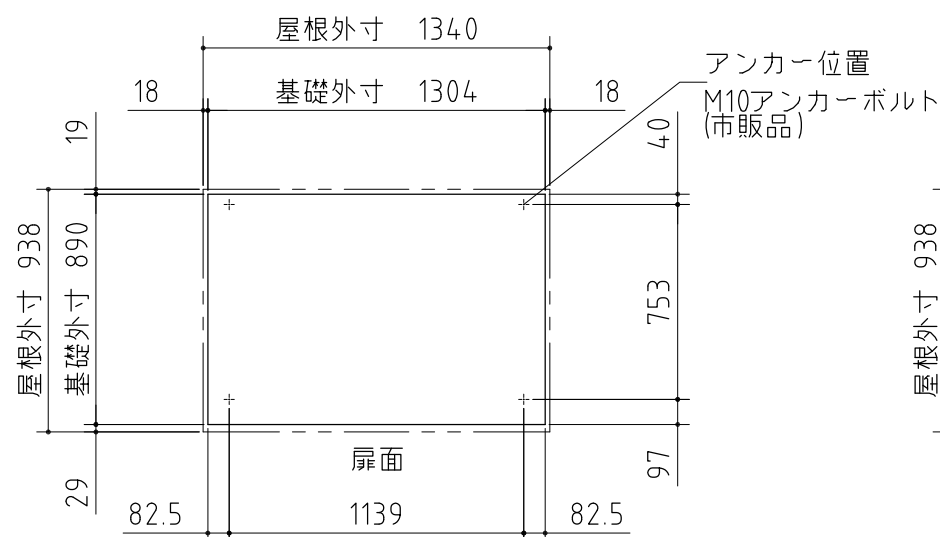


側面図

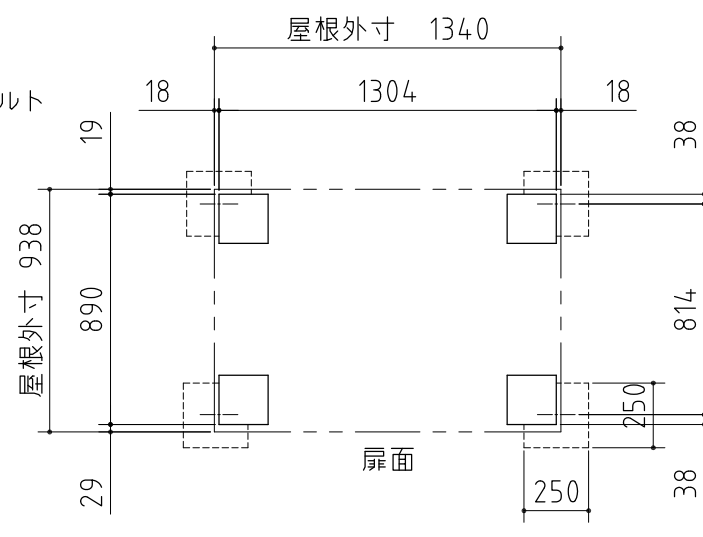


※1 バーと棚板の高さは50mmピッチで調節可能です。  
 ※2 上図はタイヤサイズ(外径)が最大時の例です。

断面図

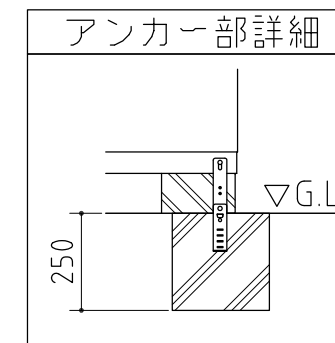


ベタ基礎図



ブロック置基礎図

アンカー位置  
 M10アンカーボルト  
 (市販品)



仕様図

<縮尺> S=1/30

機種名 BJX-139ET

○有効開口寸法: 1200×1735 (mm) ○床面積: 1.19㎡(0.36坪)