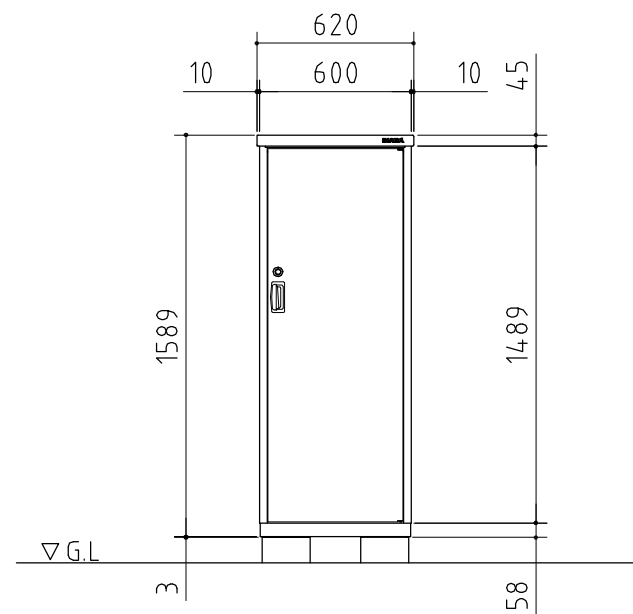
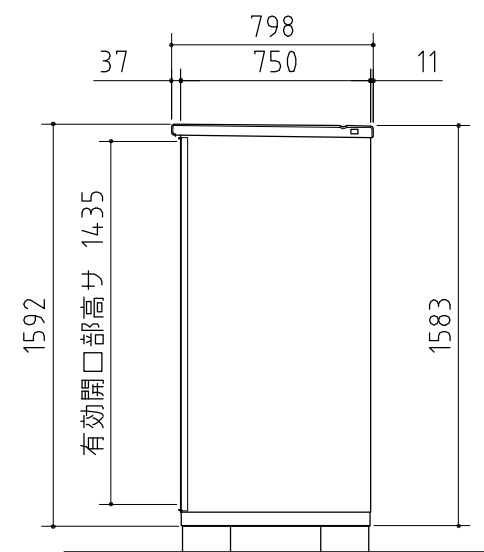


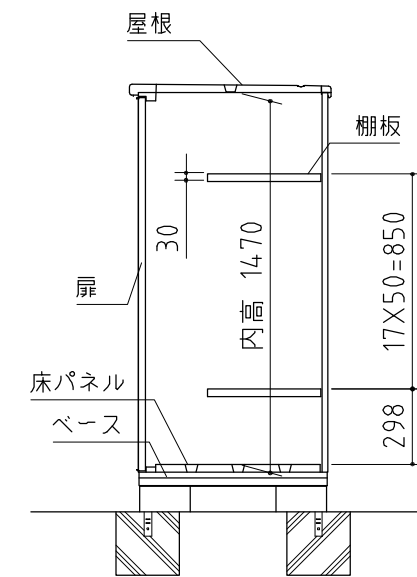
平面図



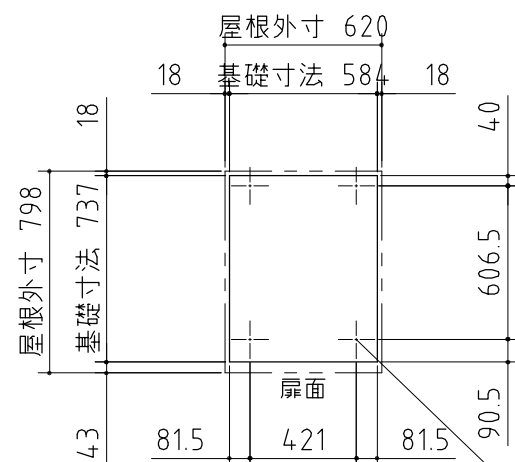
正面図



側面図

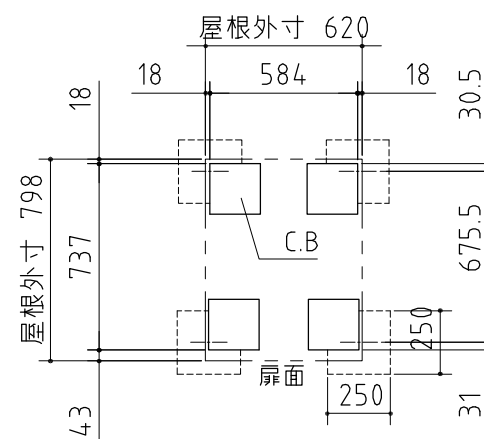


断面図

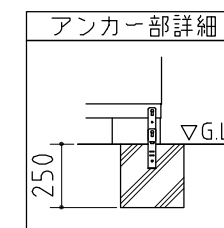


ベタ基礎図

アンカー位置
M10アンカーボルト
(市販品)



ブロック置基礎図



品番	部品名	材料(材質)	単位mm
1	ベース	F12	1.2,1.0
2	ベース下枠	F12	1.2,1.0
3	側板	F12	0.6
4	壁パネル	F12	0.5
5	屋根	F12	0.6
6	扉	F12	0.6
7	床パネル	F12	0.6
8	棚板(2枚)	F12	0.6

F12→溶融亜鉛めっき鋼板(JIS G 3302)
※ベース調整範囲: 32mm

仕様図

NO.07

<縮尺> S=1/30

機種名

BJN - 067D

○有効開口寸法: 506 × 1435 (mm) ○床面積: 0.45㎡(0.14坪)