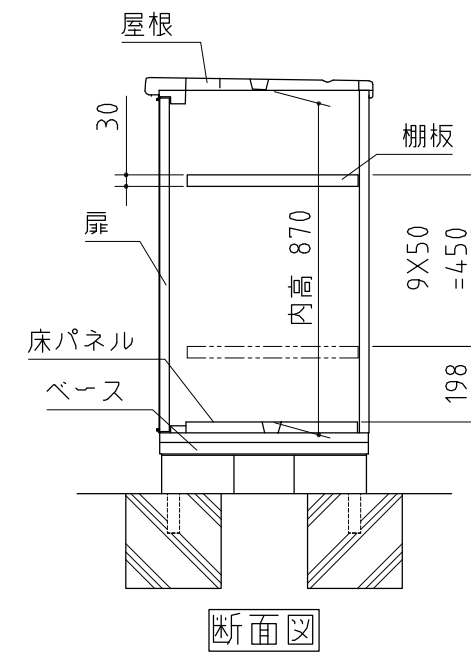
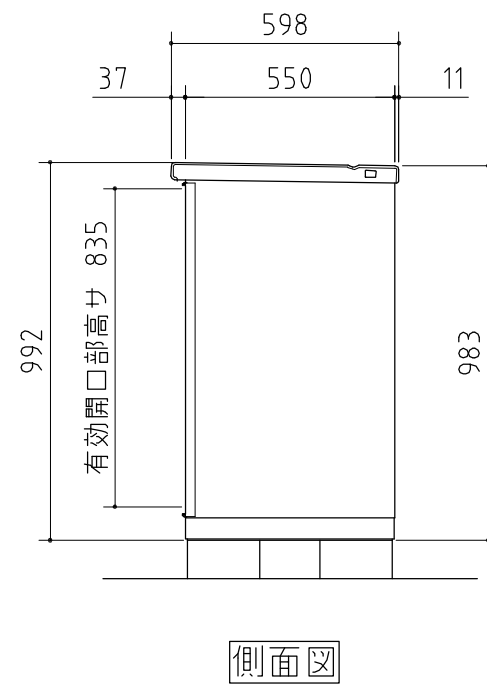
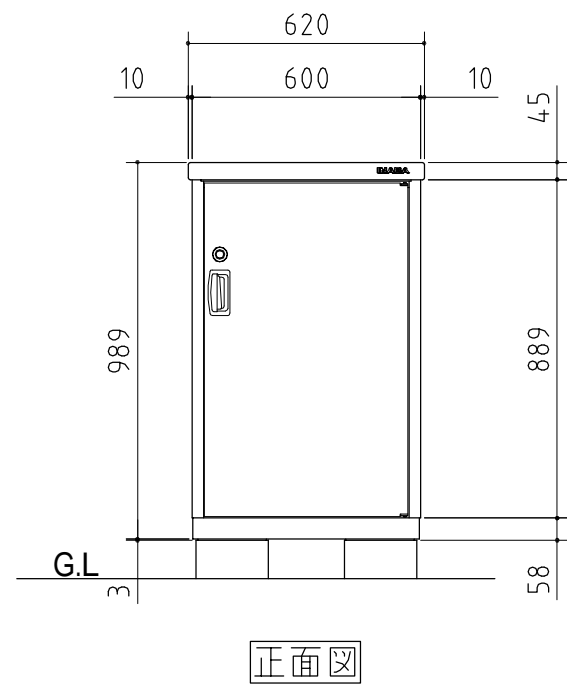
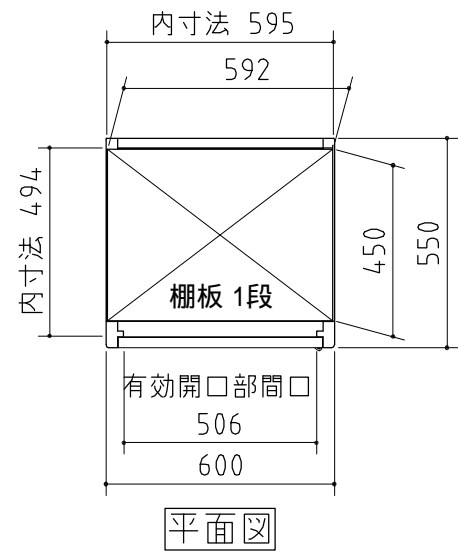
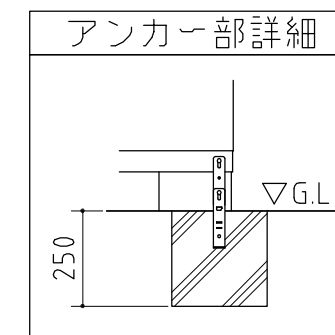
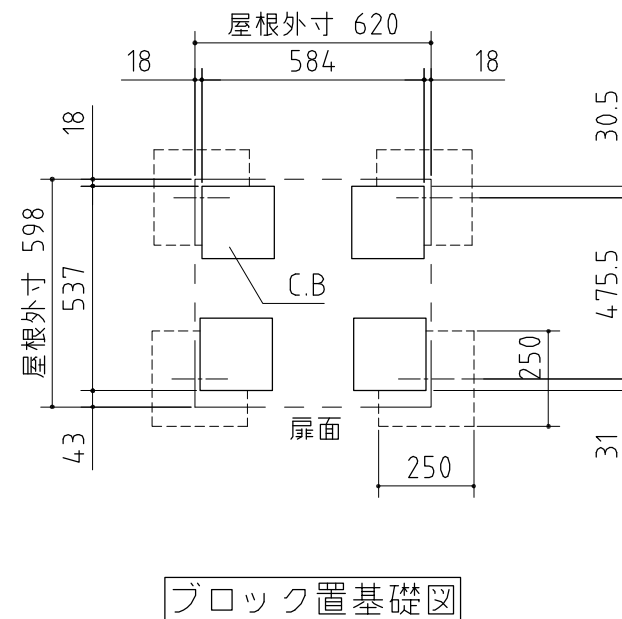
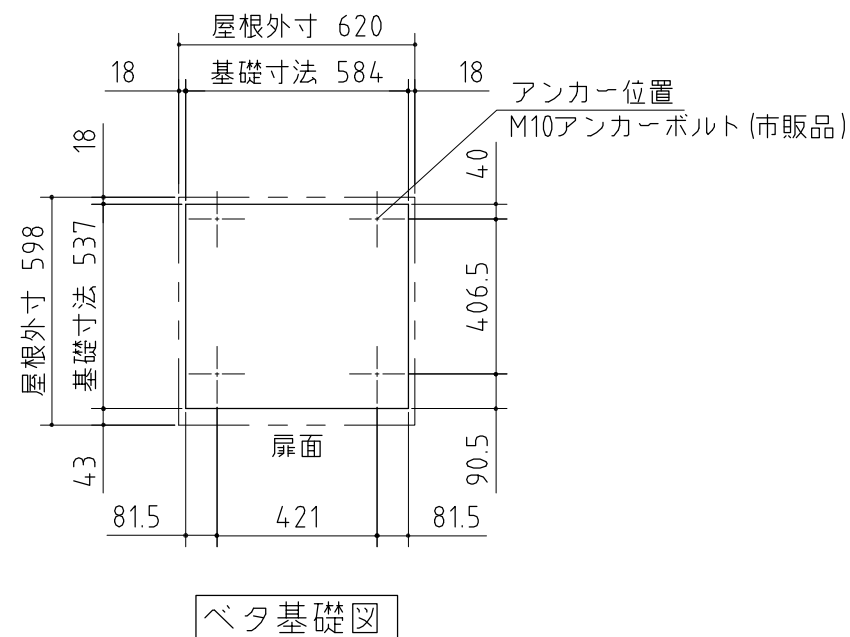


品番	部品名	材料(材質)	単位	mm
1	ベース	F12	1.2	1.0
2	ベース下枠	F12	1.2	1.0
3	側板	F12	0.6	
4	壁パネル	F12	0.5	
5	屋根	F12	0.6	
6	扉	F12	0.6	
7	床パネル	F12	0.6	
8	棚板(1枚)	F12	0.6	

F12→溶融亜鉛めっき鋼板(JIS G 3302)  
 ※ベース調整範囲: 32mm



付属の棚板は1枚になります。



仕様図

NO.001

<縮尺> S=1/20

機種名

BJN - 065A

○有効開口寸法: 506 × 835 (mm) ○床面積: 0.33㎡(0.10坪)